



ANAEROBIX

DE Anleitung für den Einbau ANAEROBIX Filter in einen GRAF Tank

>> Seite 1-8

EN Installation instructions ANAEROBIX Filter in a GRAF tank

>> Page 9-16

FR Notice de montage du préfiltre ANAEROBIX dans une cuve GRAF

>> Page 17-24

ES Instrucción para la instalación Filtro ANAEROBIX en un depósito GRAF

>> Página 25-32



Anleitung für den Einbau ANAEROBIX Filter in einen GRAF Tank

ANAEROBIX

Anaerober Filter 30 L
für Saphir 600 L, 900 L, 1200 L,
Art. Nr. 107883

ANAEROBIX

Anaerober Filter 40 L
für Flat 1500 L
Art. Nr. 107884

ANAEROBIX

Anaerober Filter 60L
für Carat S Faulgruben
Art. Nr. 107600

ANAEROBIX

Anaerober Filter 60L
für Carat S Faulgruben inkl. Zubehör
Art. Nr. 107601



Die in dieser Anleitung beschriebenen Punkte sind unbedingt zu beachten. Bei Nichtbeachtung erlischt jeglicher Garantieanspruch. Für alle über GRAF bezogenen Zusatzartikel erhalten Sie separate in der Transportverpackung beiliegende Einbauanleitungen.

Fehlende Anleitungen sind umgehend bei uns anzufordern.

Eine Überprüfung der Bauteile auf eventuelle Beschädigungen hat unbedingt vor dem Versetzen in die Baugrube zu erfolgen.

Fehlende Anleitungen können Sie unter www.graf.info downloaden oder bei GRAF anfordern.

Inhaltsübersicht

1.	EINBAUBEDINGUNGEN, EINBAU UND MONTAGE	2
2.	LIEFERUMFANG	2
3.	ABMESSUNGEN	3
4.	MONTAGE ANAEROBIX FILTER	5
5.	BETRIEB UND WARTUNG	8
5.1	Schlammabfuhr	8
5.2	Reinigung des ANAEROBIX-FILTER	8
6.	BE- UND ENTLÜFTUNG	8

1. Einbaubedingungen, Einbau und Montage

Der Einbau des Behälters wird nach der dem Behälter beiliegenden Einbauanleitung vorgenommen. Weiterhin sind die dort beschriebenen Einbaubedingungen des jeweiligen Behälters zu beachten.

2. Lieferumfang

Art. Nr. 107883 ANAEROBIX Anaerober Filter 30 L

- Filtergehäuse mit Trägermaterial in Netzsäcken
- 1 x Lippendichtung DN 100

Art. Nr. 107884 ANAEROBIX Anaerober Filter 40 L

- Filtergehäuse mit Trägermaterial in Netzsäcken
- 1 x Lippendichtung DN 100

Art. Nr. 107600 ANAEROBIX Anaerober Filter 60 L für Carat S Faulgruben

- Filtergehäuse mit Trägermaterial in Netzsäcken
- 2 x Lippendichtung DN 100
- 2 x Spax-Schrauben

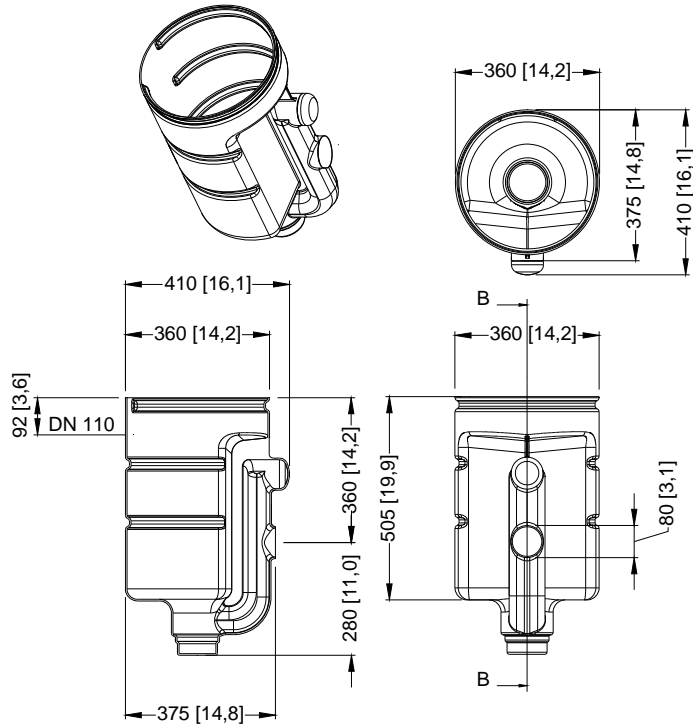
Art. Nr. 107601 ANAEROBIX Anaerober Filter 60 L für Carat S Faulgruben inkl. Zubehör

- Filtergehäuse mit Trägermaterial in Netzsäcken
- 2 x Lippendichtung DN 100
- 2 x Spax-Schrauben
- Tube Schmiermittel
- Rohr DN 100, Länge 1000 mm als Auslaufrohr
- Rohr DN 100, Länge 1500 mm als Standrohr

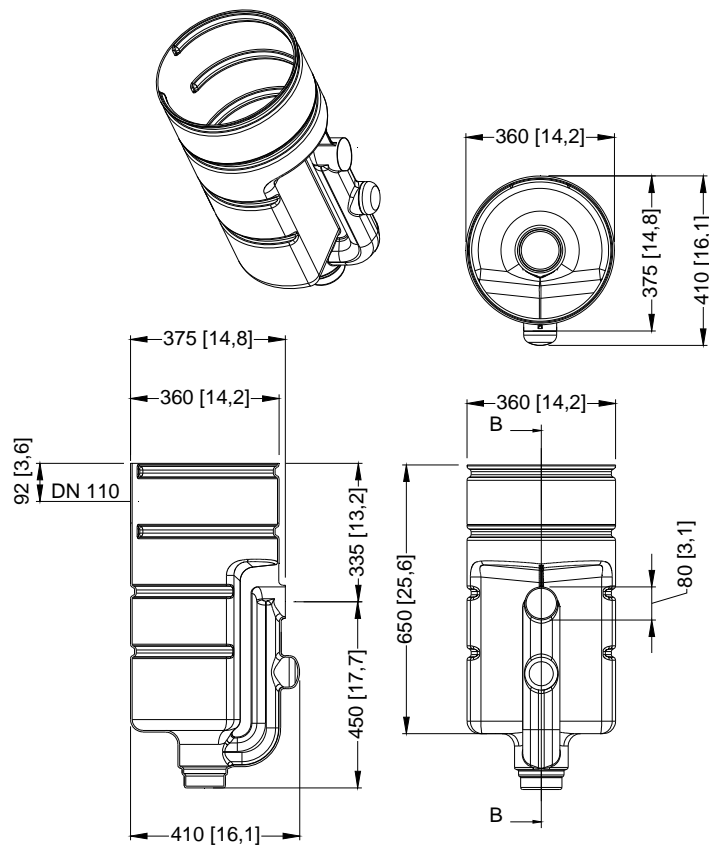
Zum Installieren der Zu- und Ablaufleitungen ist ein Kronenbohrer \varnothing 124 mm erforderlich (Art.-Nr. 202003). Dieser kann bei der Otto Graf GmbH separat bezogen werden.

3. Abmessungen

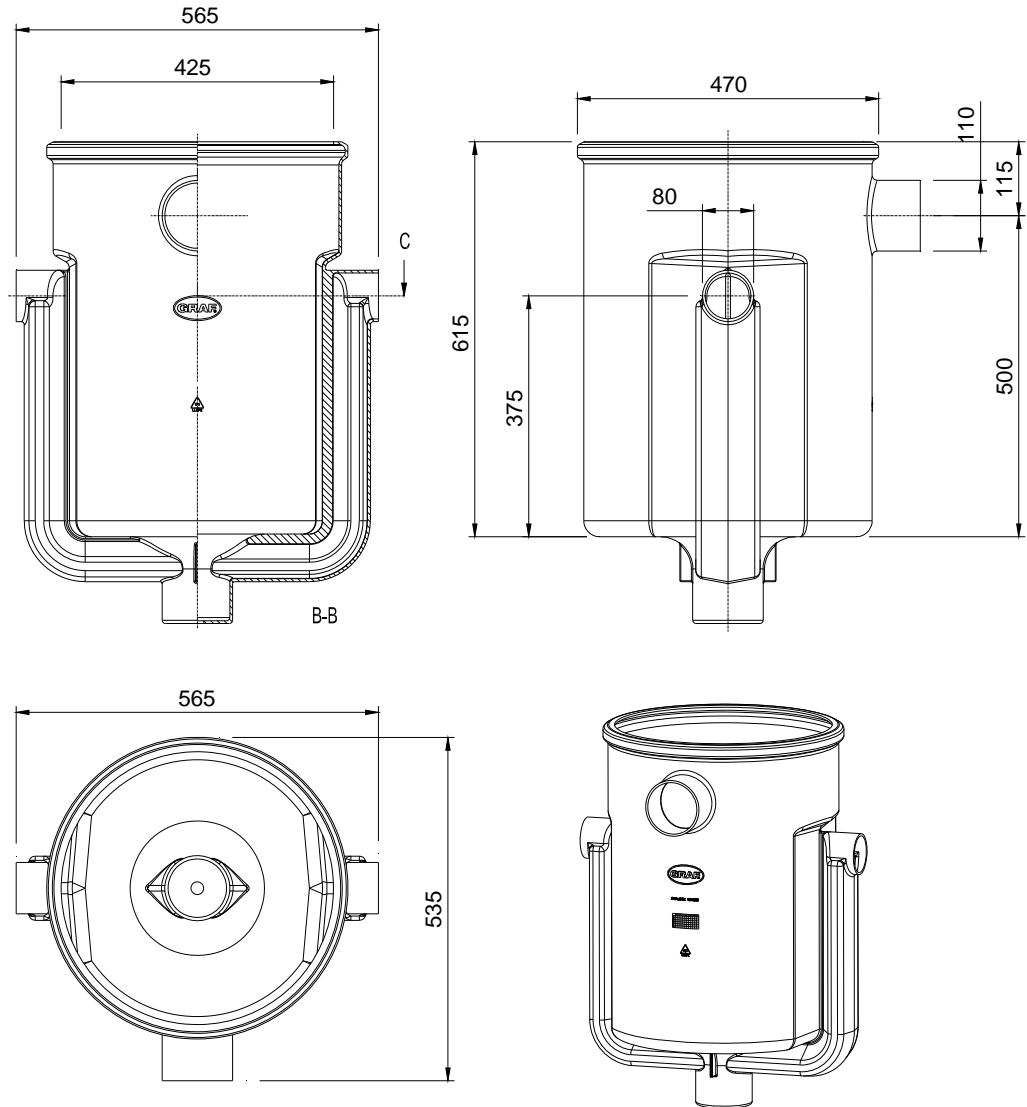
ANAEROBIX Anaerober Filter 30 L



ANAEROBIX Anaerober Filter 40 L



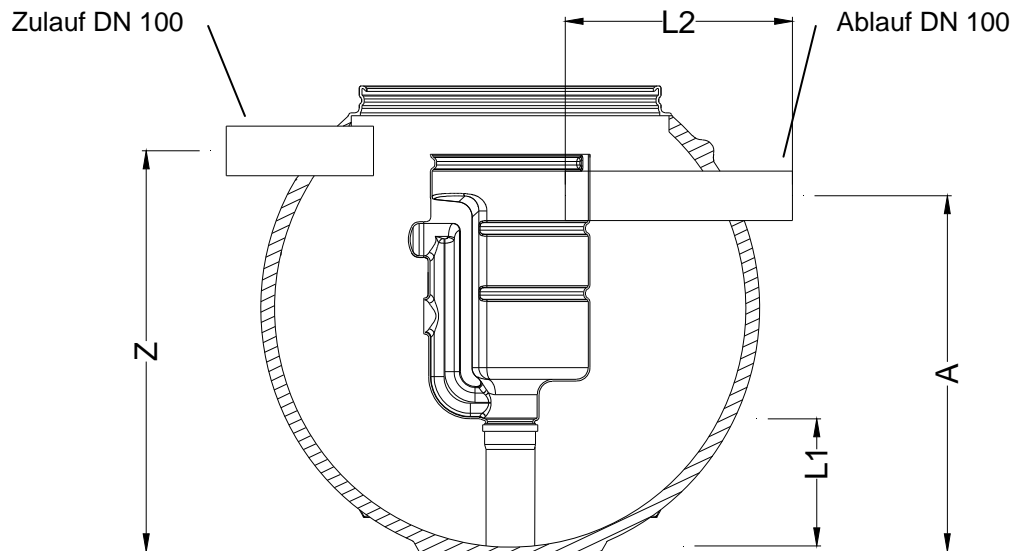
ANAEROBIX Anaerobier Filter 60 L



4. Montage Anaerobix Filter

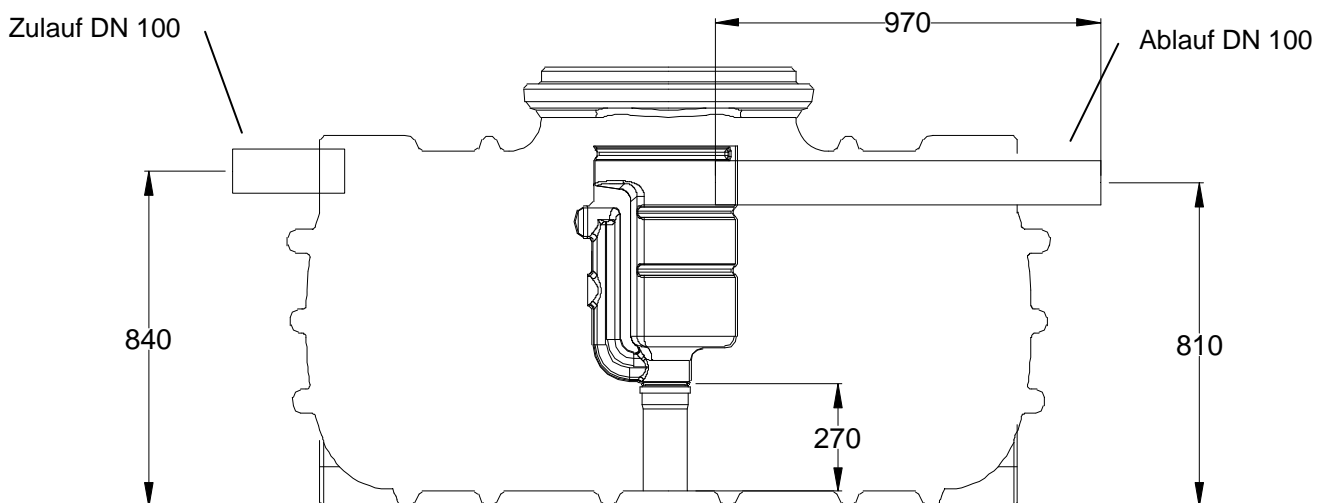
ANAEROBIX Anaerober Filter 30 L in Saphir Tank Serie & Erdtank 1000 L

Saphir Tank Serie



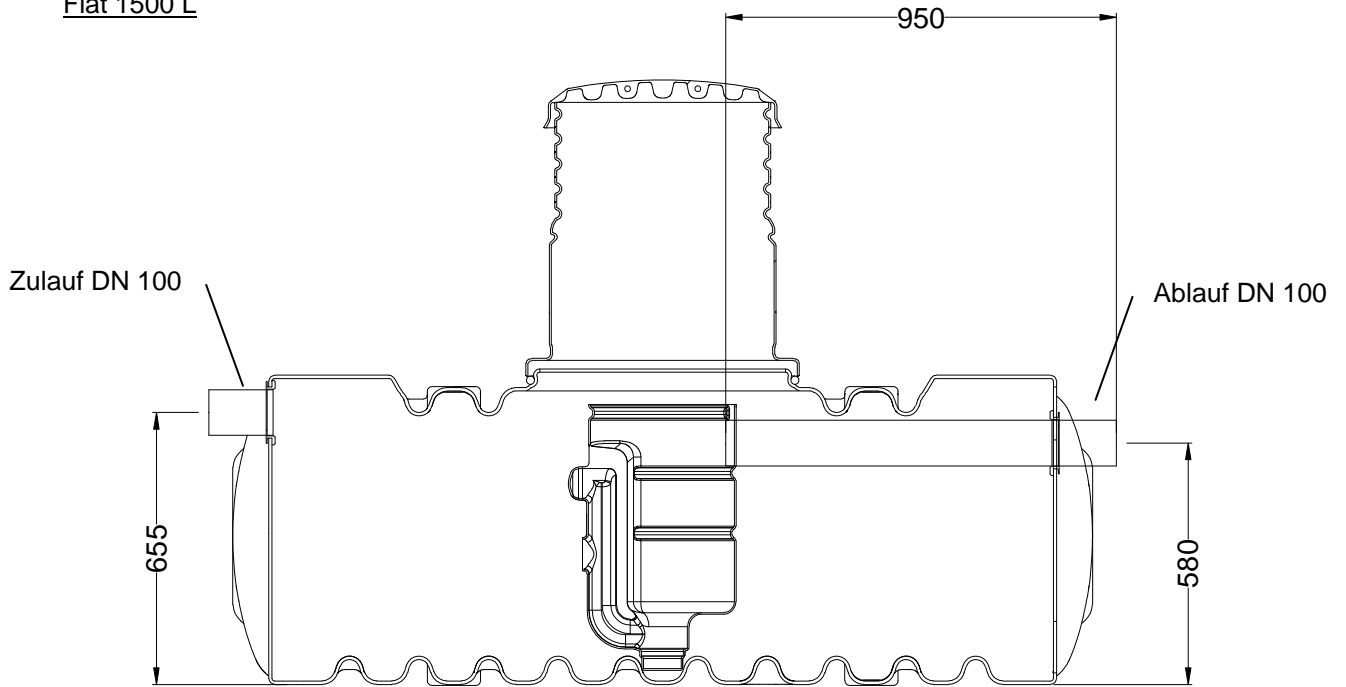
Tank	Zulauf Z [mm]	Ablauf A [mm]	Länge Standrohr L1 [mm]	Länge Ablaufrohr L2 [mm]
Saphir 600 L	890	790	285	510
Saphir 900 L	1105	1005	480	510
Saphir 1200 L	1430	1330	910	510

Erdtank 1000 L

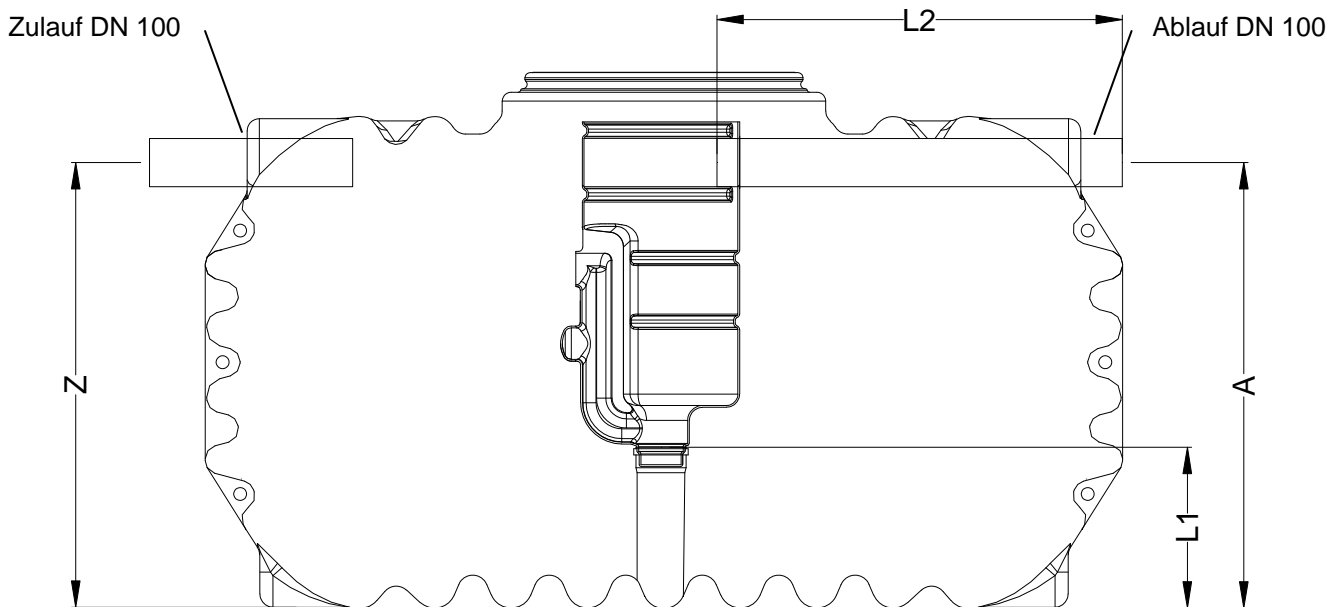


ANAEROBIX Anaerober Filter 40 L in Flat 1500 L & Cristal 1600 L, 2650 L

Flat 1500 L

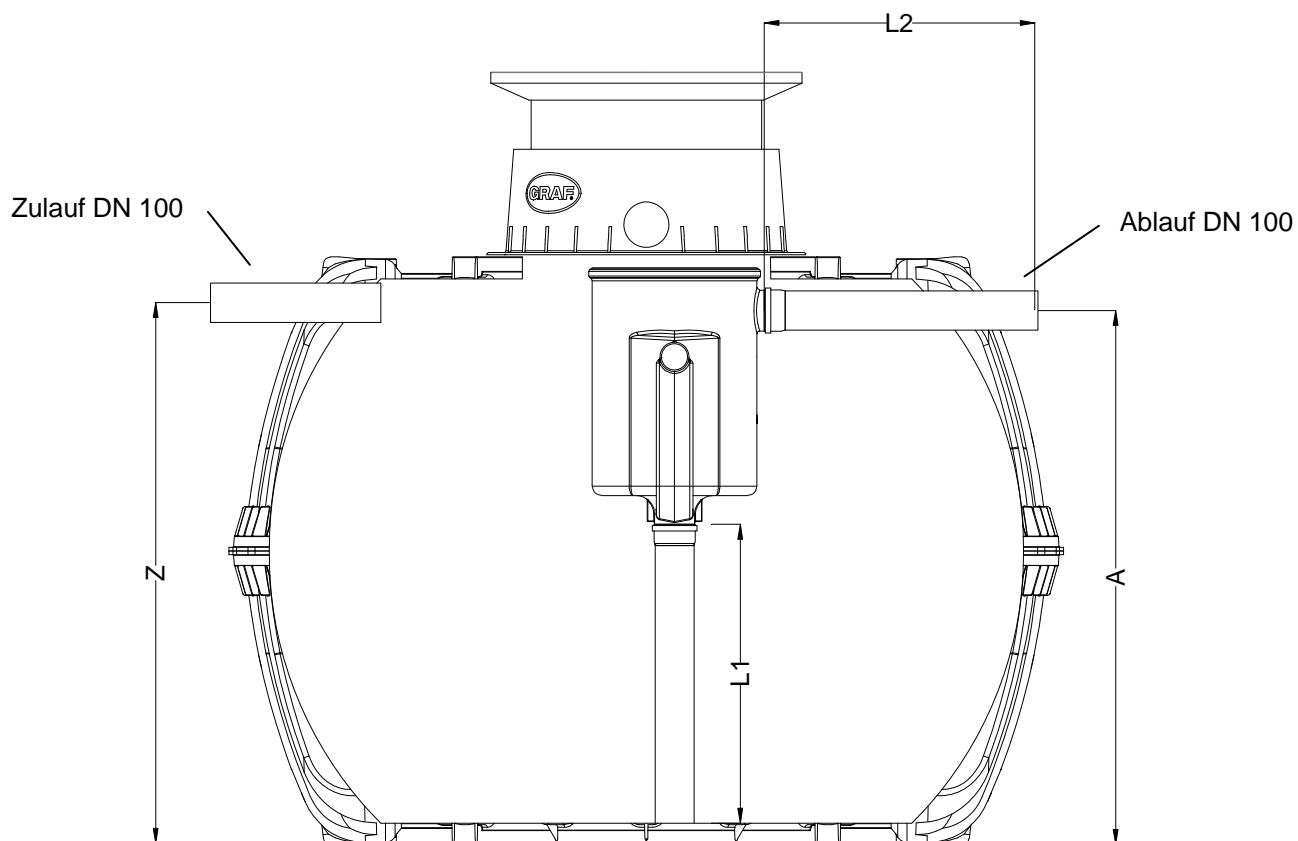


Cristal 1600 L, 2650 L



Tank	Zulauf Z [mm]	Ablauf A [mm]	Länge Standrohr L1 [mm]	Länge Ablaufrohr L2 [mm]
Cristall 1600 L	1015	1015	310	820
Cristall 2650 L	1290	1290	640	950

ANAEROBIX Anaerober Filter 60 L in Carat S



Tank	Zulauf Z [mm]	Ablauf A [mm]	Länge Standrohr L1 [mm]	Länge Ablaufrohr L2 [mm]
Carat 2700 L	1260	1255	600	500
Carat 3750 L	1450	1445	800	580
Carat 4800 L	1595	1590	980	580
Carat 6500 L	1855	1850	1240	580
Carat XL 8.500 L	1868	1865	1280	1200
Carat XL 10.000 L	2065	2065	1480	1200

5. Betrieb und Wartung

Der Betrieb der Anlage kann genehmigungspflichtig sein. Erkundigen Sie sich vorab bei Ihrer zuständigen Behörde.

5.1 Schlammabfuhr

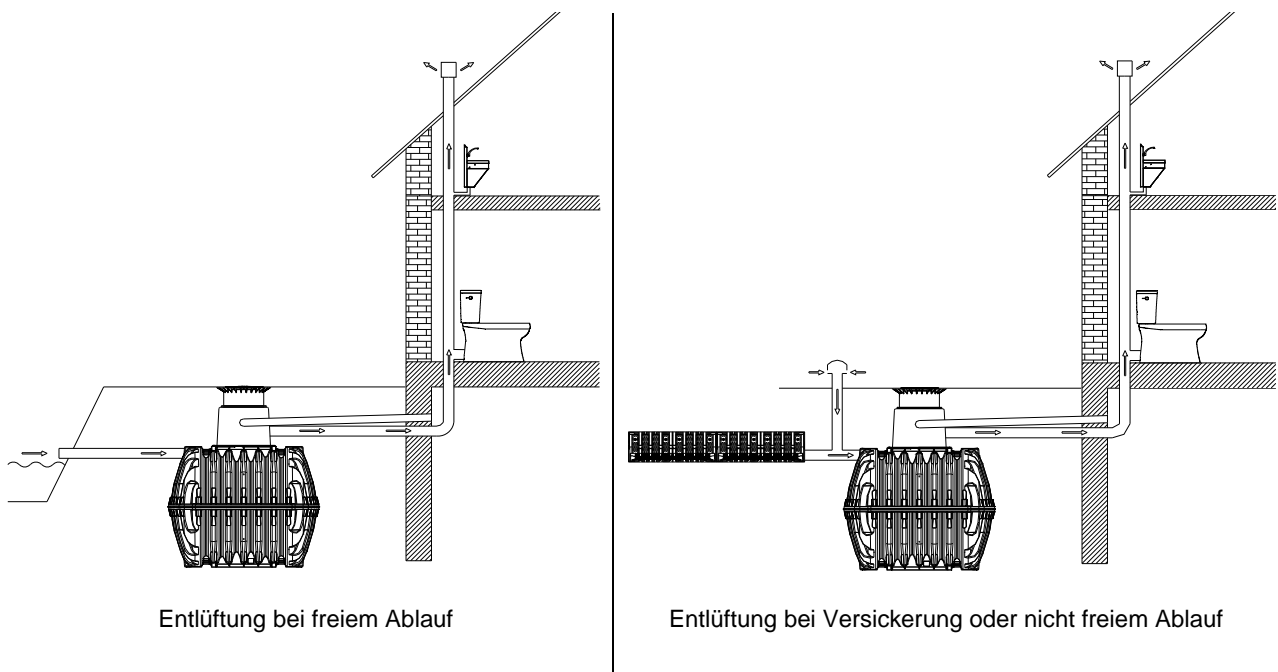
Die Schlammabfuhr ist spätestens dann zu erfolgen, wenn der Schlammspiegel auf 70 % angestiegen ist.

5.2 Reinigung des ANAEROBIX-FILTER

Der ANAEROBIX-Filter ist regelmäßig auf Verstopfungen oder Überstau zu überprüfen. Wenn erforderlich, sind die Säcke mit dem Trägermaterial aus dem Filtertopf zu entnehmen und zu reinigen. Wir empfehlen eine Reinigung des Trägermaterials mit einem Wasserschlauch.

6. Be- und Entlüftung

Nach DIN 4261-1 sind alle Kammern/ Behälter zu belüften. Falls erforderlich, sind zusätzliche Lüftungsleitungen oder Lüftungsöffnungen anzuordnen. Dabei sind Lüftungsleitungen so anzuordnen, dass eine natürliche Lüftung möglich ist (Kaminwirkung).



Installation Instructions ANAEROBIX Filter in a GRAF Tank

ANAEROBIX

Anaerobic Filter 30 L
for Saphir 600 L, 900 L, 1200 L,
Art. No. 107883

ANAEROBIX

Anaerobic Filter 40 L
for Flat 1500 L
Art. No. 107884

ANAEROBIX

Anaerobic Filter 60L
for Carat S septic tanks
Art. No. 107600

ANAEROBIX

Anaerobic Filter 60L
for Carat S septic tanks including
accessories
Art. No. 107601



The points described in these instructions must be adhered to. All warranty claims will expire in the event of a failure to follow the instructions. For all additional articles purchased through GRAF you will receive separate installation instructions enclosed in the transport packaging.

Missing instructions should be requested from us immediately.

The components must be checked for any damage before being placed in the excavation pit.

You can download missing instructions on www.graf.info downloaden or request them from GRAF.

Contents overview

1.	INSTALLATION CONDITIONS, INSTALLATION AND ASSEMBLY	10
2.	SCOPE OF SUPPLY	10
3.	DIMENSIONS	11
4.	ASSEMBLY OF ANAEROBIX FILTER	13
5.	OPERATION AND MAINTENANCE	16
5.1	Sludge removal	16
5.2	Cleaning the ANAEROBIX FILTER	16
6.	AERATION AND VENTILATION	16

1. Installation conditions, installation and assembly

The installation of the tank will be carried out in accordance with the installation instructions attached to the tank. In addition, the installation conditions for the relevant tank described therein are to be observed.

2. Scope of supply

Art. No. 107883 ANAEROBIX Anaerobic Filter 30 L

- Filter housing with carrier material in net bags
- 1 x lip seal DN 100

Art. No. 107884 ANAEROBIX Anaerobic Filter 40 L

- Filter housing with carrier material in net bags
- 1 x lip seal DN 100

Art. Nr. 107600 ANAEROBIX Anaerobic Filter 60 L for Carat S septic tanks

- Filter housing with carrier material in net bags
- 2 x lip seals DN 100
- 2 x Spax screws

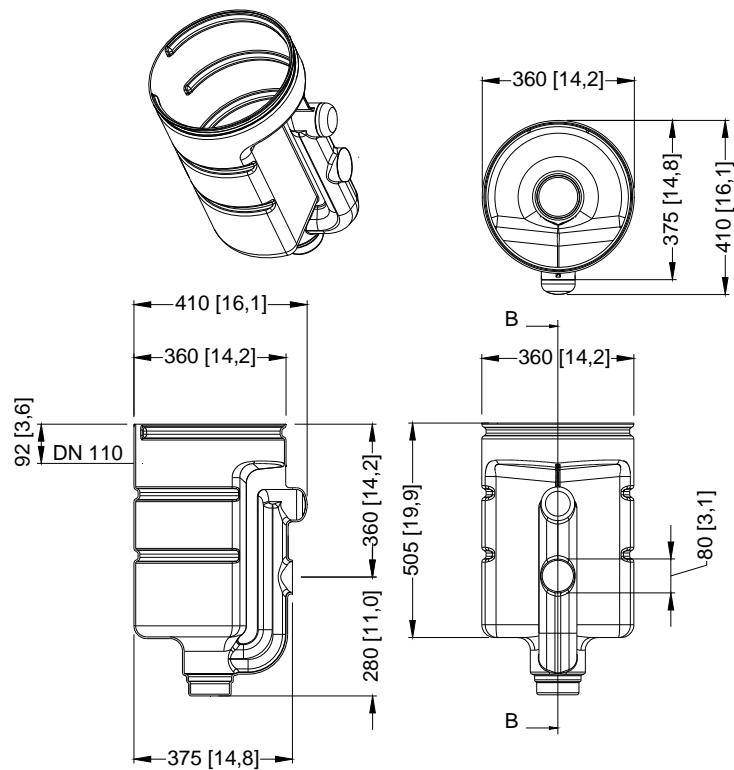
Art. No. 107601 ANAEROBIX Anaerobic Filter 60 L for Carat S septic tanks including accessories

- Filter housing with carrier material in net bags
- 2 x lip seals DN 100
- 2 x Spax screws
- Tube of lubricant
- Pipe DN 100, length 1000 mm as outlet pipe
- Pipe DN 100, length 1500 mm as standpipe

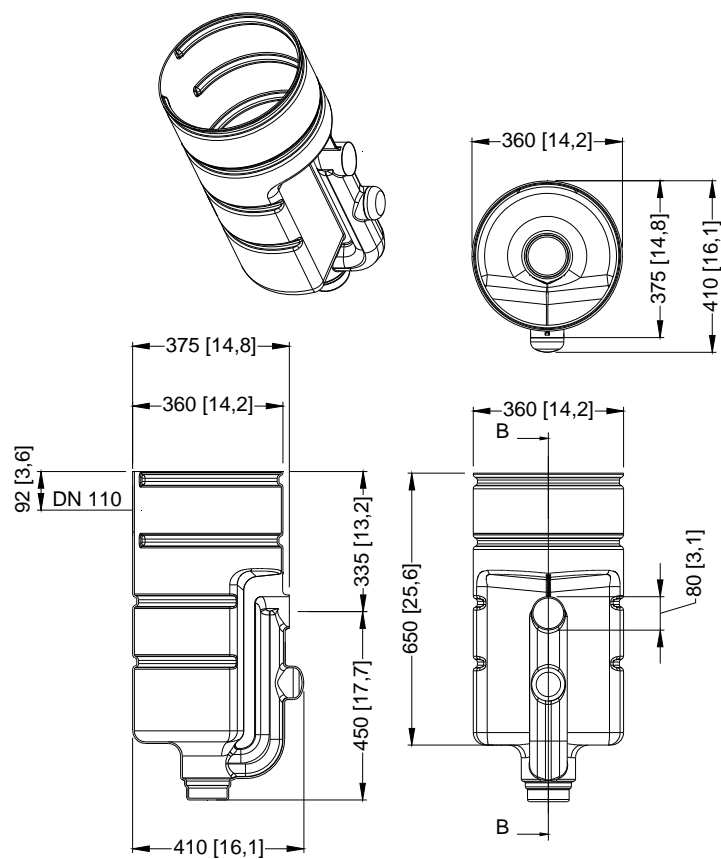
For installation of the intake and discharge pipes a \varnothing 124 mm core drill is required (Art. No. 202003). This can be purchased separately from Otto Graf GmbH.

3. Dimensions

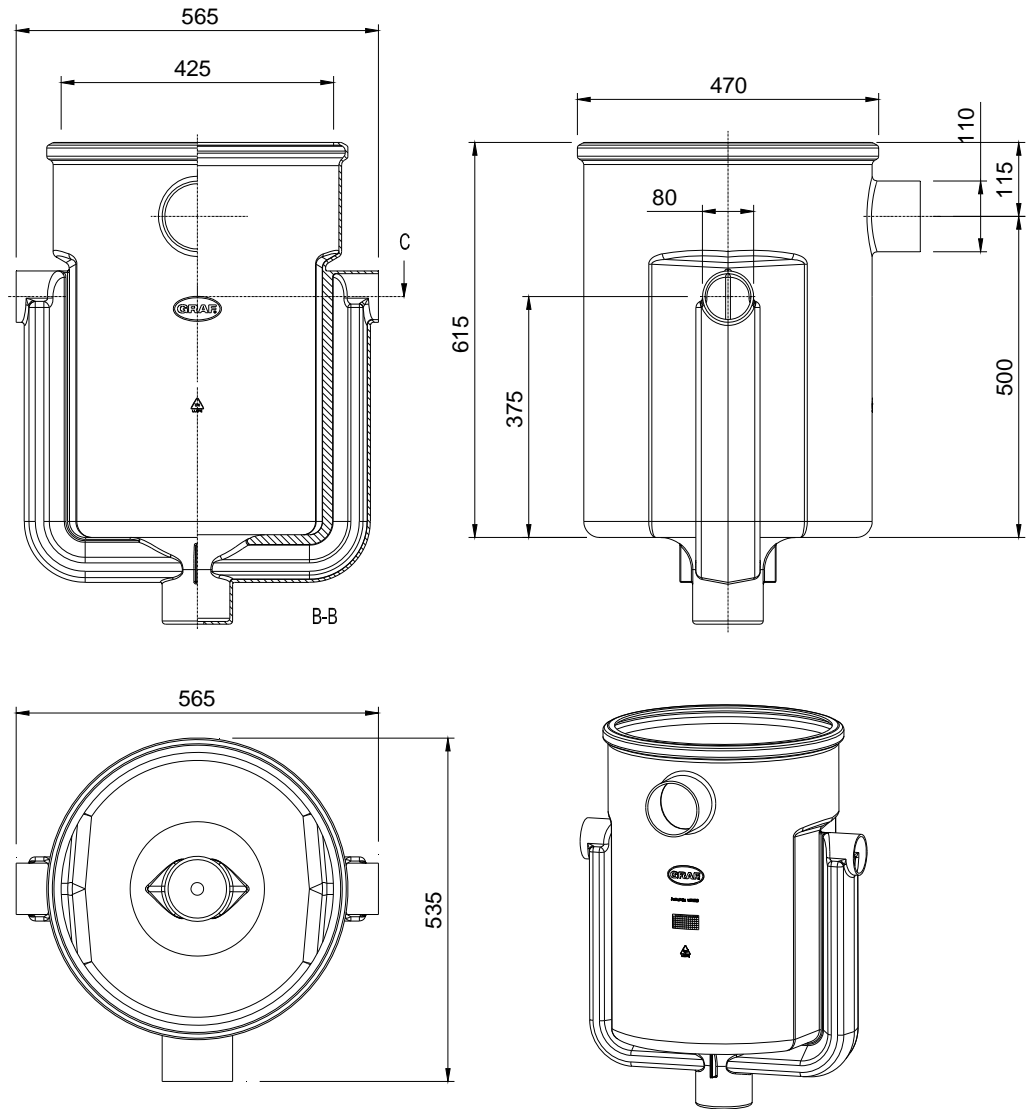
ANAEROBIX Anaerobic Filter 30 L



ANAEROBIX Anaerobic Filter 40 L



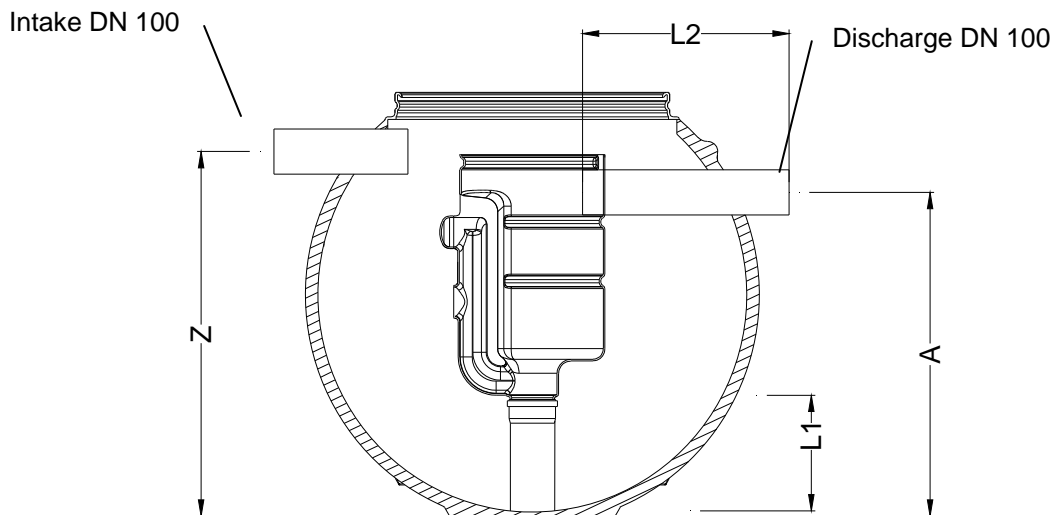
ANAEROBIX Anaerobic Filter 60 L



4. Assembly of Anaerobix Filter

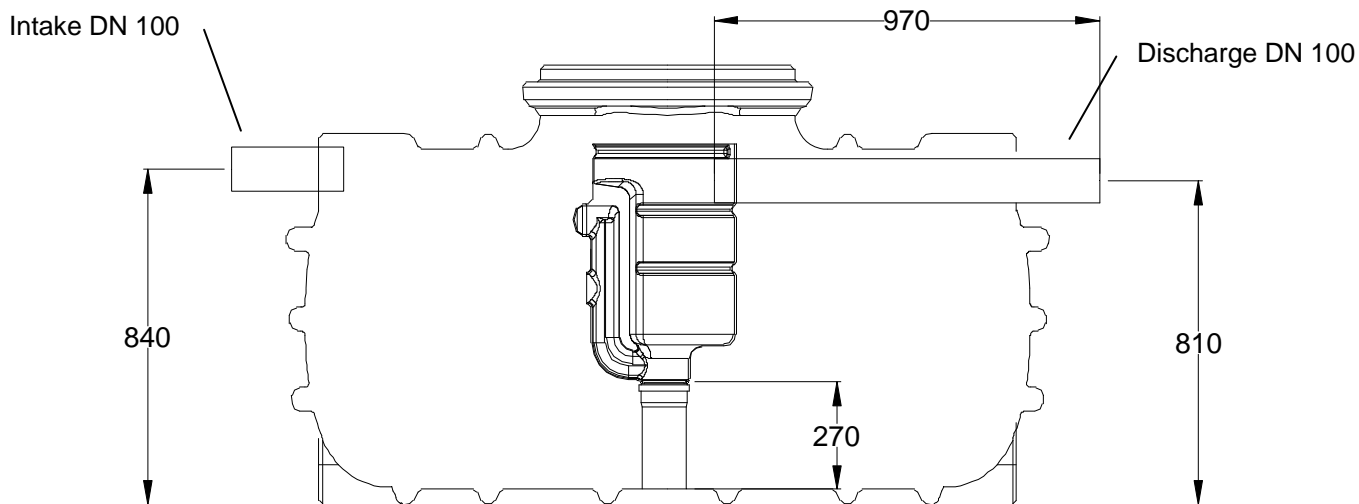
ANAEROBIX Anaerobic Filter 30 L in Saphir Tank Series & underground tank 1000 L

Saphir Tank Series



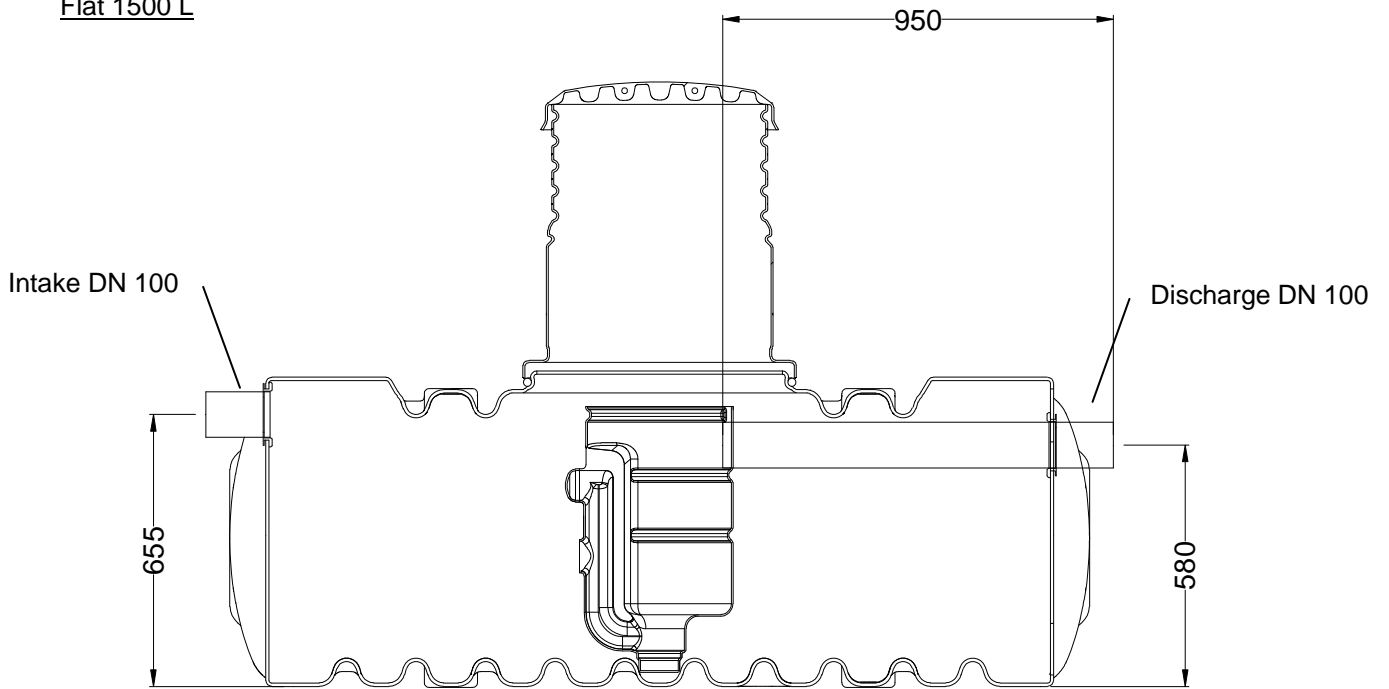
Tank	Intake Z [mm]	Discharge A [mm]	Length standpipe L1 [mm]	Length discharge pipe L2 [mm]
Saphir 600 L	890	790	285	510
Saphir 900 L	1105	1005	480	510
Saphir 1200 L	1430	1330	910	510

Underground tank 1000 L

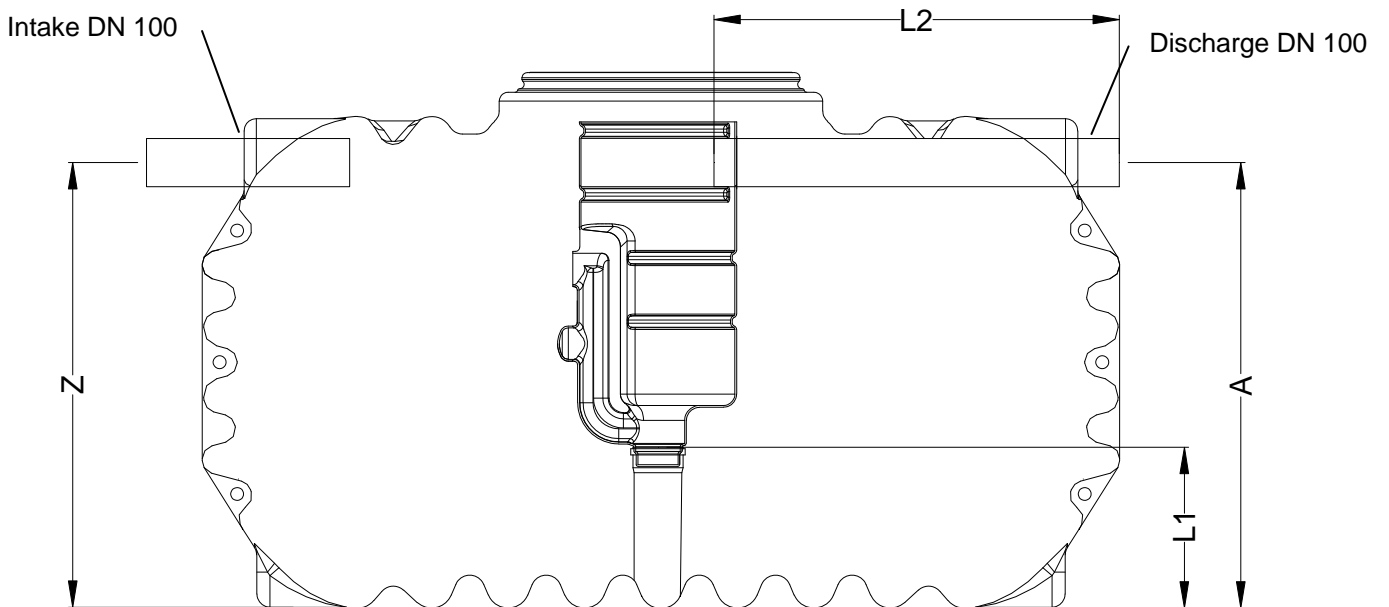


ANAEROBIX Anaerobic Filter 40 L in Flat 1500 L & Cristal 1600 L, 2650 L

Flat 1500 L

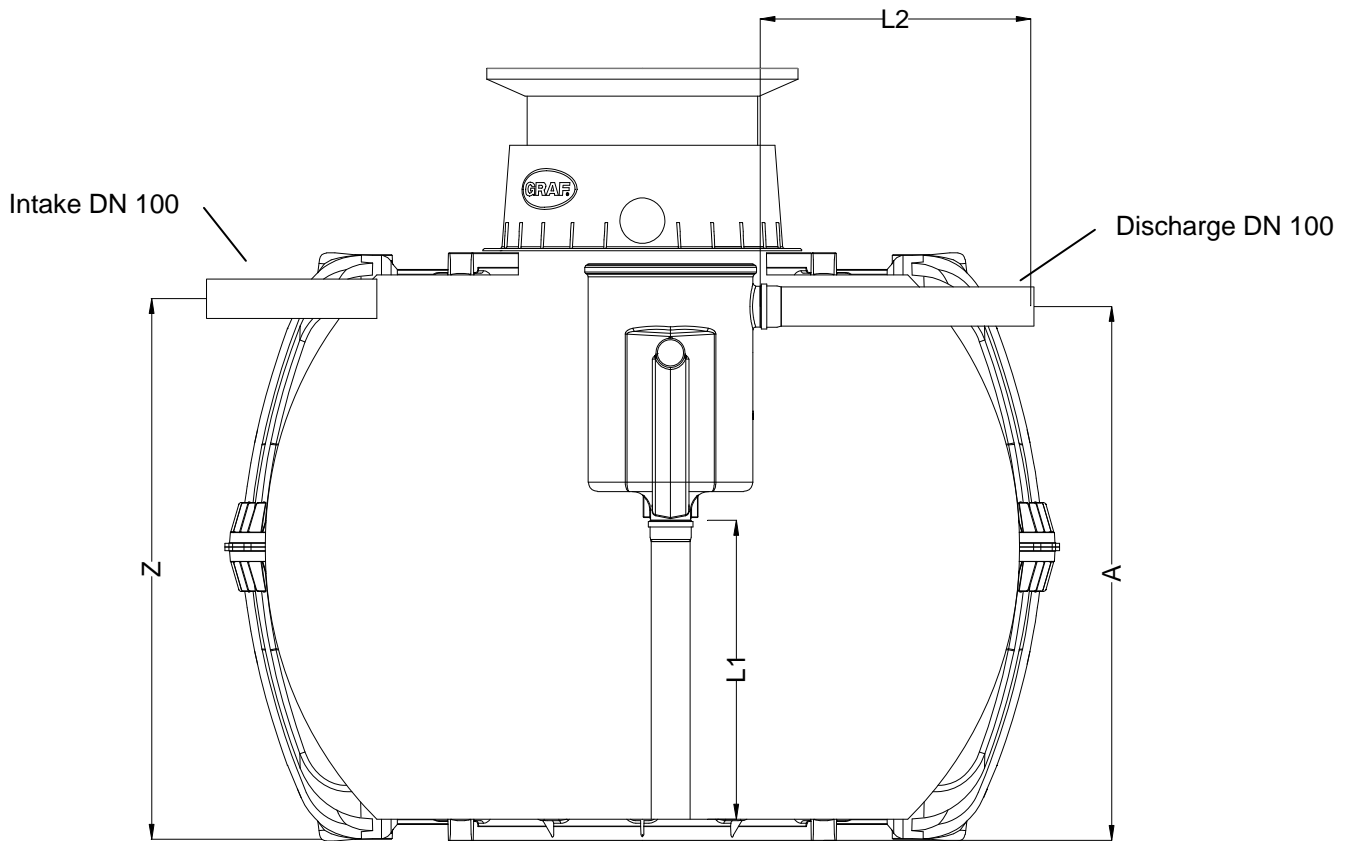


Cristal 1600 L, 2650 L



Tank	Intake Z [mm]	Discharge A [mm]	Length Standpipe L1 [mm]	Length Discharge pipe L2 [mm]
Cristall 1600 L	1015	1015	310	820
Cristall 2650 L	1290	1290	640	950

ANAEROBIX Anaerobic Filter 60 L in Carat S



Tank	Intake Z [mm]	Discharge A [mm]	Length Standpipe L1 [mm]	Length Discharge pipe L2 [mm]
Carat 2700 L	1260	1255	600	500
Carat 3750 L	1450	1445	800	580
Carat 4800 L	1595	1590	980	580
Carat 6500 L	1855	1850	1240	580
Carat XL 8.500 L	1868	1865	1280	1200
Carat XL 10.000 L	2065	2065	1480	1200

5. Operation and Maintenance

Operation of the system may be subject to a permit. Please enquire in advance from the relevant public authority.

5.1 Sludge removal

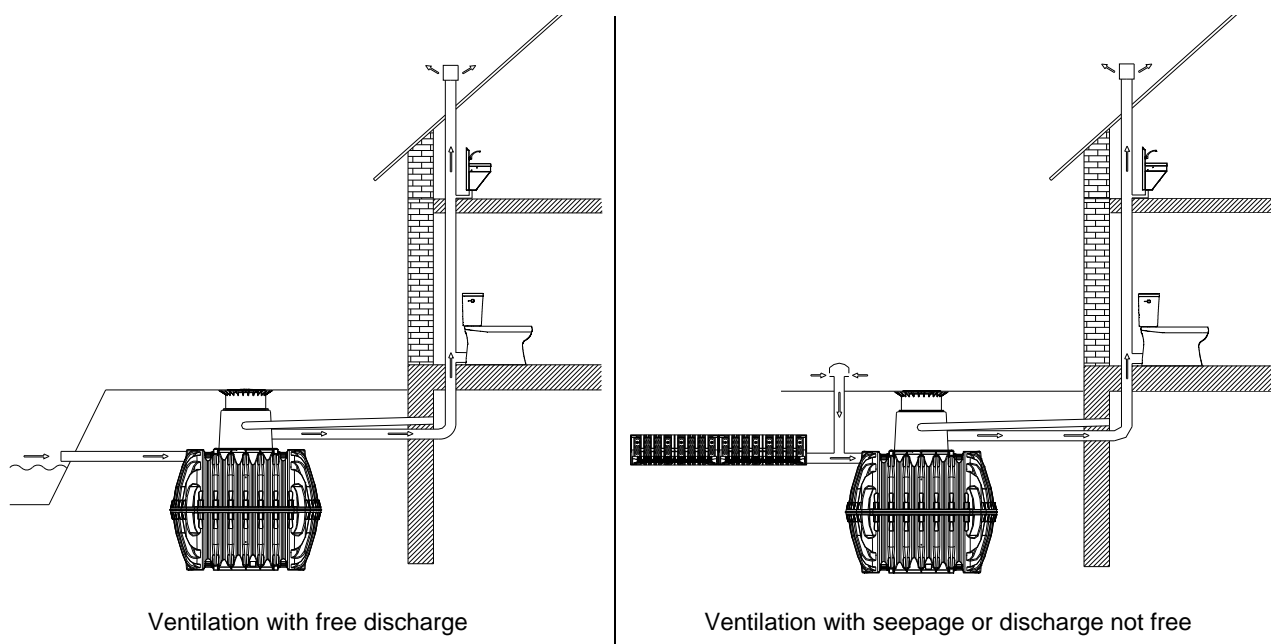
Sludge removal is to be carried out at the latest when the sludge level has risen to 70 %.

5.2 Cleaning the ANAEROBIX FILTER

The ANAEROBIX filter should be checked regularly for blockages or backups. If necessary, the bags with the carrier material are to be removed from the filter and cleaned. We recommend cleaning the carrier material with a water hosepipe.

6. Aeration and ventilation

In accordance with DIN 4261-1 all chambers / tanks are to be aerated. If necessary, additional ventilation lines or ventilation openings are to be arranged. The ventilation lines are to be positioned in such a way that natural ventilation is possible (flue effect).



Notice de montage du préfiltre ANAEROBIX dans une cuve GRAF

ANAEROBIX

Préfiltre anaérobie 30 L
pour Saphir 600 L, 900 L, 1200 L,
Réf. 107883

ANAEROBIX

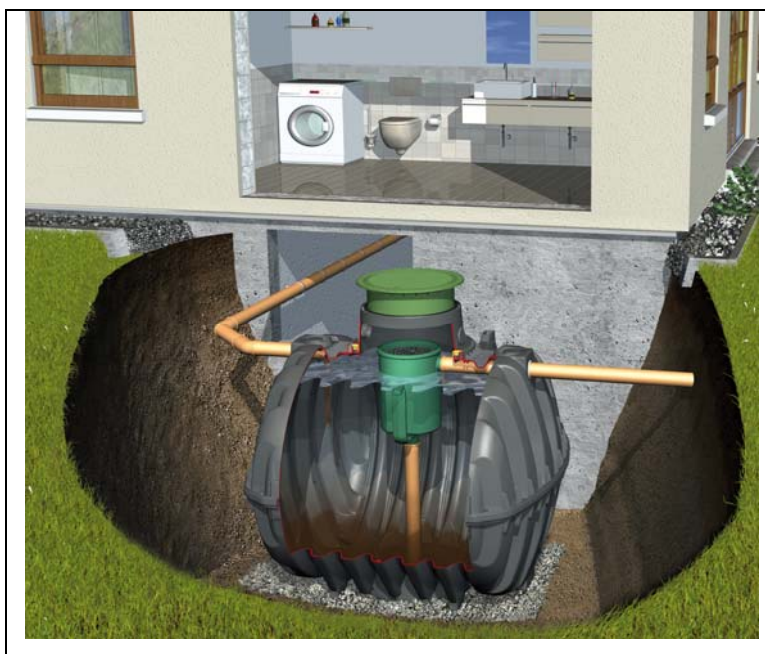
Préfiltre anaérobie 40 L
pour Flat 1500 L
Réf. 107884

ANAEROBIX

Préfiltre anaérobie 60L
pour fosses toutes eaux Carat S
Réf. 107600

ANAEROBIX

Préfiltre anaérobie 60L
pour fosses toutes eaux Carat S
Accessoires compris
Réf. 107601



Afin de garantir le bon fonctionnement et la longévité de votre installation, les différents points décrits dans cette notice doivent être scrupuleusement respectés. Tout manquement à ces règles annulera systématiquement la garantie. Lisez également toutes les notices des autres éléments fournis par GRAF. Vous trouverez les notices de montage jointes dans l'emballage.

Toute notice manquante devra nous être demandée sans délai.

Avant de positionner la cuve dans la fouille, il est important de contrôler l'étanchéité de celle-ci et de vérifier qu'elle n'a pas été endommagée.

Vous pourrez télécharger une notice manquante sur le site www.graf.info ou vous adresser directement à GRAF pour l'obtenir.

Sommaire

1.	INSTALLATION ET POSE	18
2.	LIVRAISON	18
3.	DIMENSIONS	19
4.	MONTAGE DU PREFILTRE ANAEROBIX	21
5.	UTILISATION ET MAINTENANCE	24
5.1	Evacuation des boues	24
5.2	Nettoyage du PREFILTRE ANAEROBIX	24
6.	VENTILATION	24

1. Installation et pose

L'installation de la cuve doit être réalisée selon la notice d'installation jointe à la cuve.

2. Livraison

Réf. 107883 ANAEROBIX Préfiltre anaérobie 30 L

- corps de filtre avec média filtrant dans des filets
- 1 x joint à lèvre DN 110

Réf. 107884 ANAEROBIX Préfiltre anaérobie 40 L

- corps de filtre avec média filtrant dans des filets
- 1 x joint à lèvre DN 110

Réf. 107600 ANAEROBIX Préfiltre anaérobie 60 L pour fosses toutes eaux Carat S

- corps de filtre avec média filtrant dans des filets
- 2 x joint à lèvre DN 110
- 2 x vis Spax

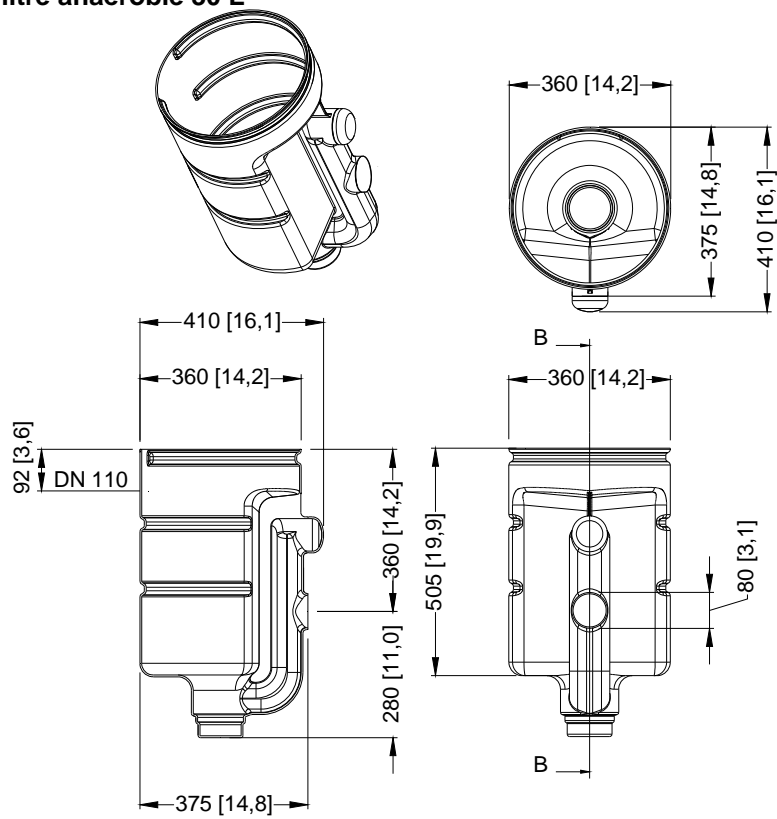
Réf. 107601 ANAEROBIX Préfiltre anaérobie 60 L pour fosses toutes eaux Carat S accessoires compris

- corps de filtre avec média filtrant dans des filets
- 2 x joint à lèvre DN 110
- 2 x vis Spax
- tube de lubrifiant
- tuyau DN 110, longueur 1000 mm (tuyau d'évacuation)
- tuyau DN 110, longueur 1500 mm (tuyau support)

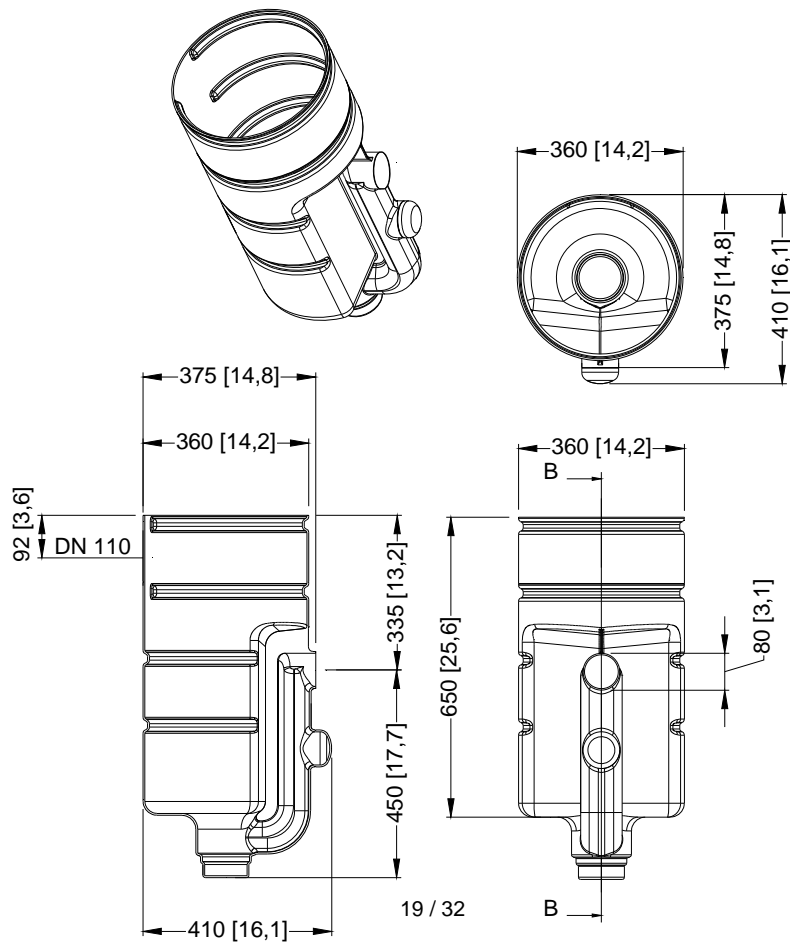
Une scie-cloche de Ø 124 mm (Réf. 202003) est nécessaire pour l'installation des conduites d'alimentation et d'évacuation. Cet accessoire est disponible séparément chez GRAF Distribution.

3. Dimensions

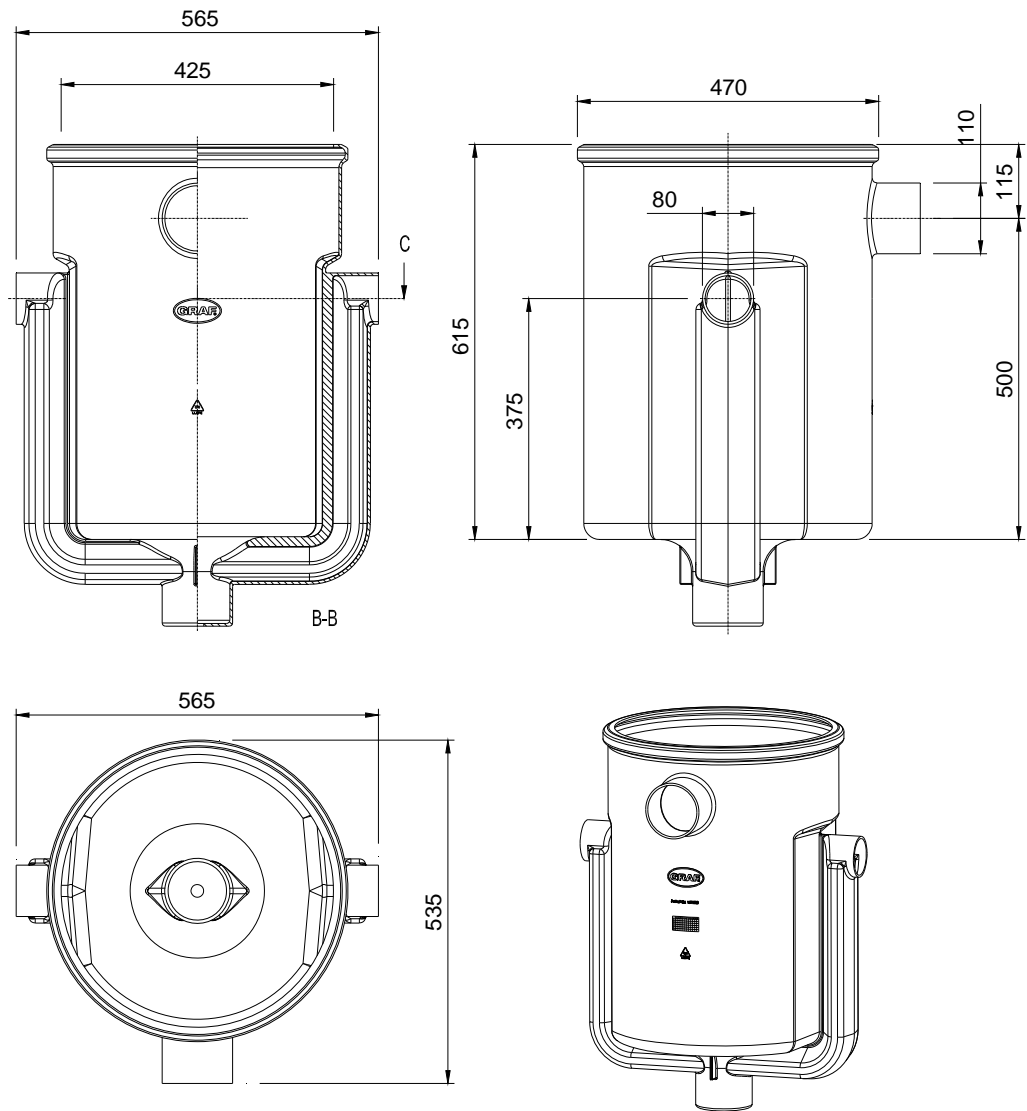
ANAEROBIX Préfiltre anaérobie 30 L



ANAEROBIX Préfiltre anaérobie 40 L



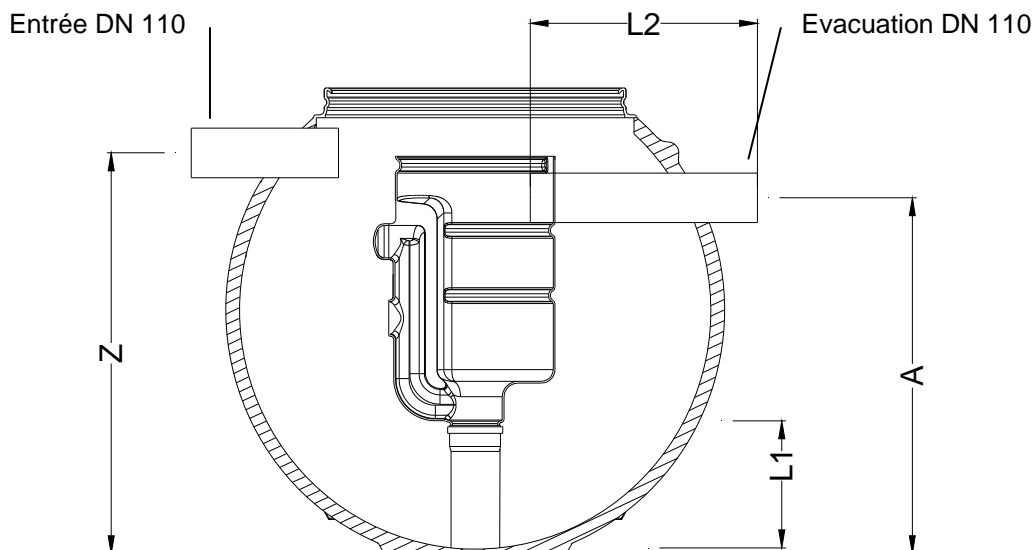
ANAEROBIX Préfiltre anaérobie 60 L



4. Montage du préfiltre Anaerobix

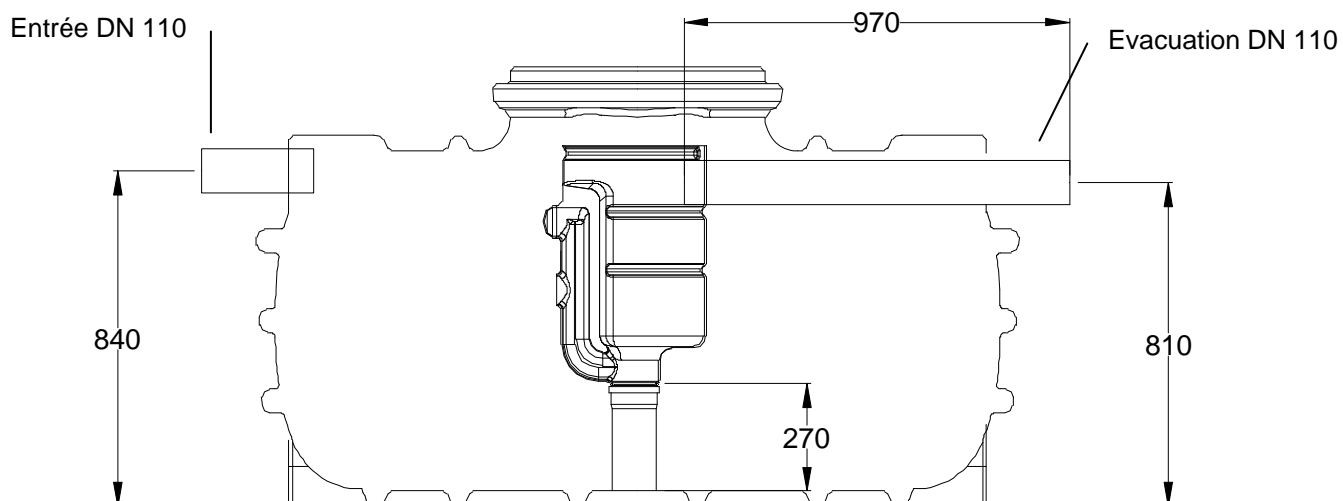
ANAEROBIX Préfiltre anaérobie 30 L dans un réservoir Saphir & cuve à enterrer 1000 L

Réservoir Saphir



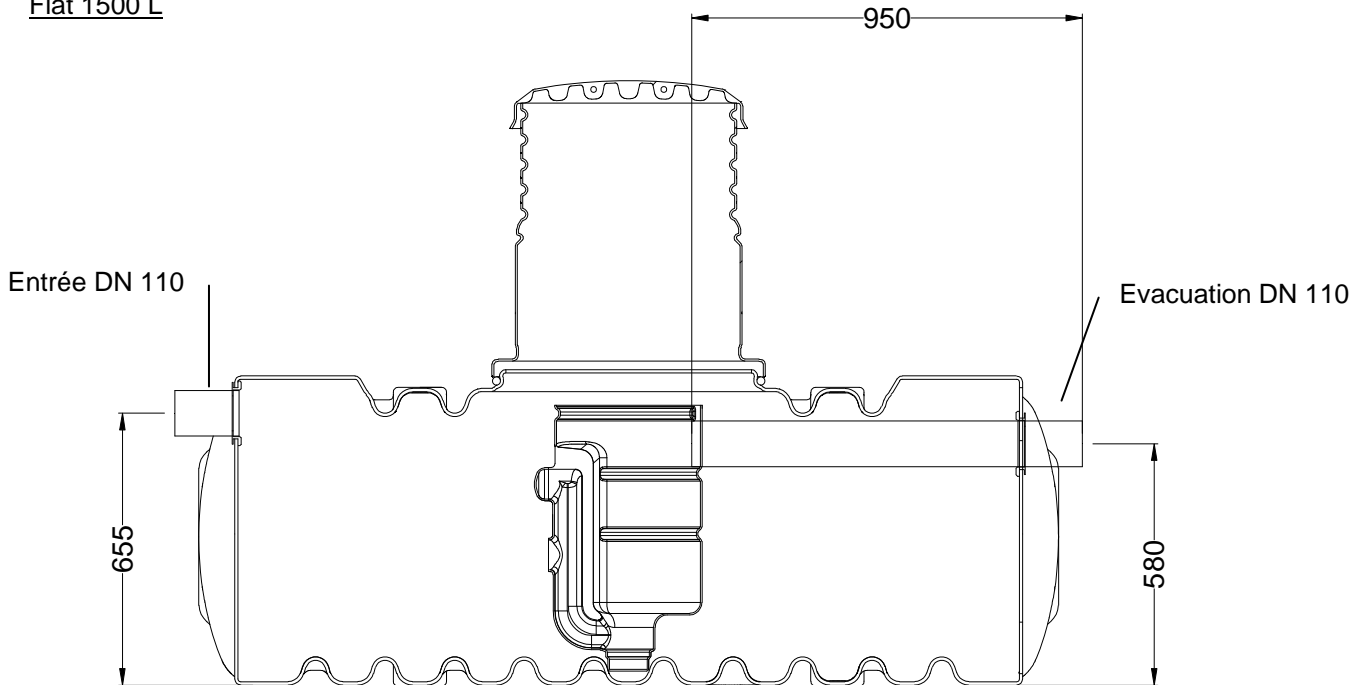
Réservoir	Entrée Z [mm]	Sortie A [mm]	Longueur tuyau support L1 [mm]	Longueur tuyau d'évacuation L2 [mm]
Saphir 600 L	890	790	285	510
Saphir 900 L	1105	1005	480	510
Saphir 1200 L	1430	1330	910	510

Cuve à enterrer 1000 L

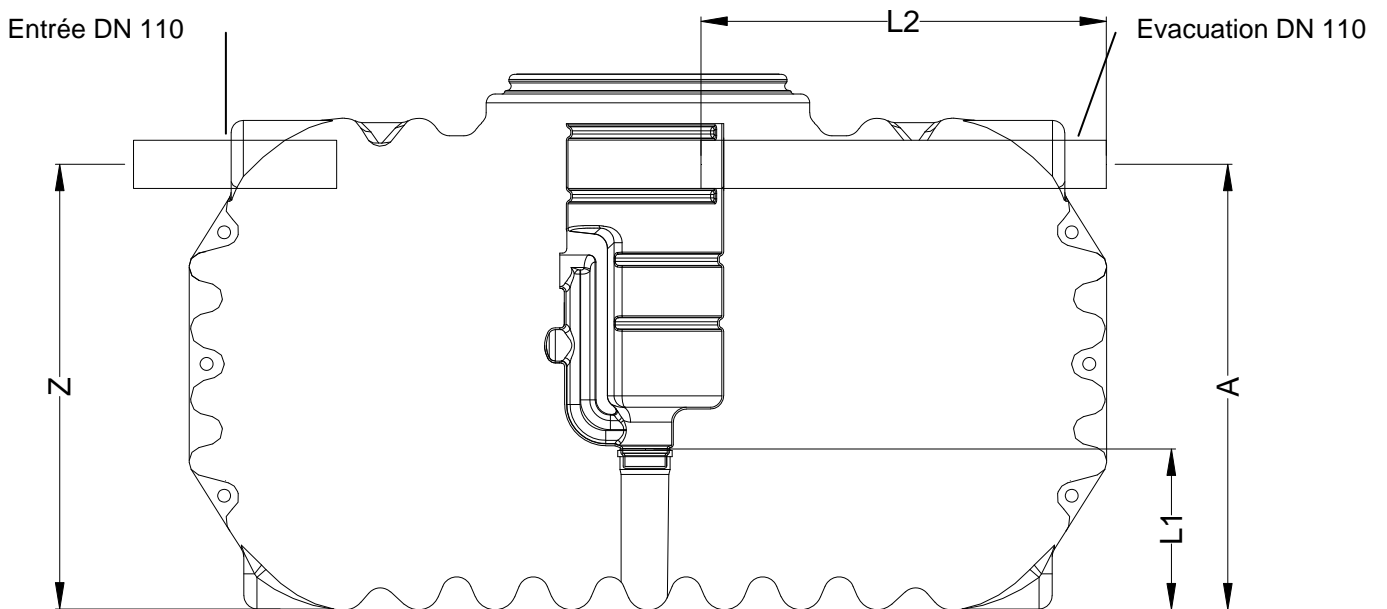


ANAEROBIX Préfiltre anaérobie 40 L dans cuves Flat 1500 L & Cristal 1600 L, 2650 L

Flat 1500 L

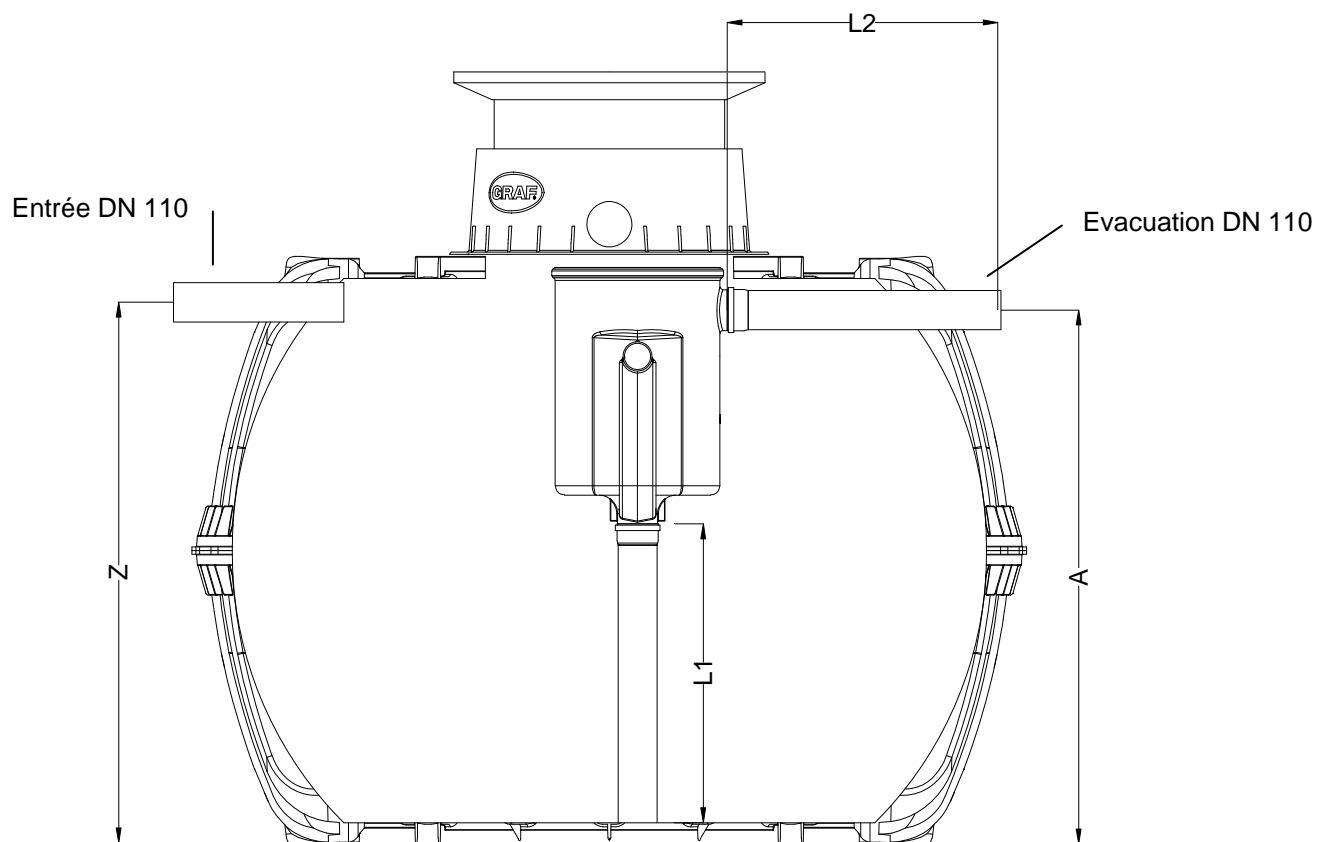


Cristal 1600 L, 2650 L



Cuve	Entrée Z [mm]	Sortie A [mm]	Longueur tuyau support L1 [mm]	Longueur tuyau d'évacuation L2 [mm]
Cristall 1600 L	1015	1015	310	820
Cristall 2650 L	1290	1290	640	950

ANAEROBIX Préfiltre anaérobie 60 L pour cuve Carat S



Cuve	Entrée Z [mm]	Sortie A [mm]	Longueur tuyau support L1 [mm]	Longueur tuyau d'évacuation L2 [mm]
Carat 2700 L	1260	1255	600	500
Carat 3750 L	1450	1445	800	580
Carat 4800 L	1595	1590	980	580
Carat 6500 L	1855	1850	1240	580
Carat XL 8.500 L	1868	1865	1280	1200
Carat XL 10.000 L	2065	2065	1480	1200

5. Utilisation et maintenance

La mise en service de l'installation peut nécessiter une autorisation. Renseignez-vous auprès des autorités locales.

5.1 Evacuation des boues

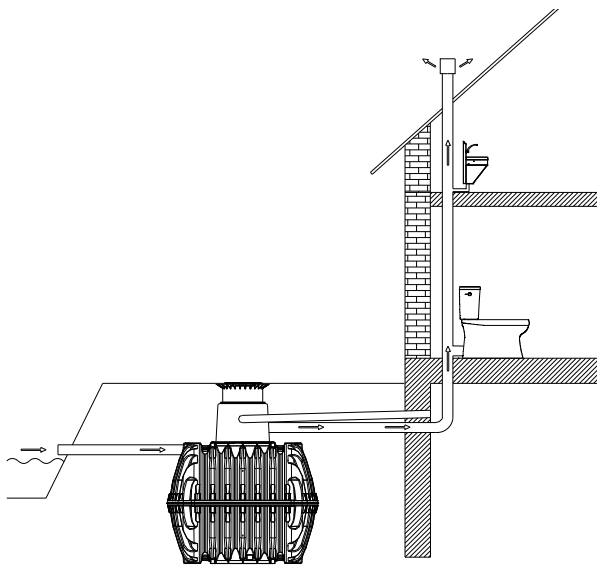
Les boues doivent être évacuées avant d'avoir atteint 70 % du volume de la cuve.

5.2 Nettoyage du PREFILTRE ANAEROBIX

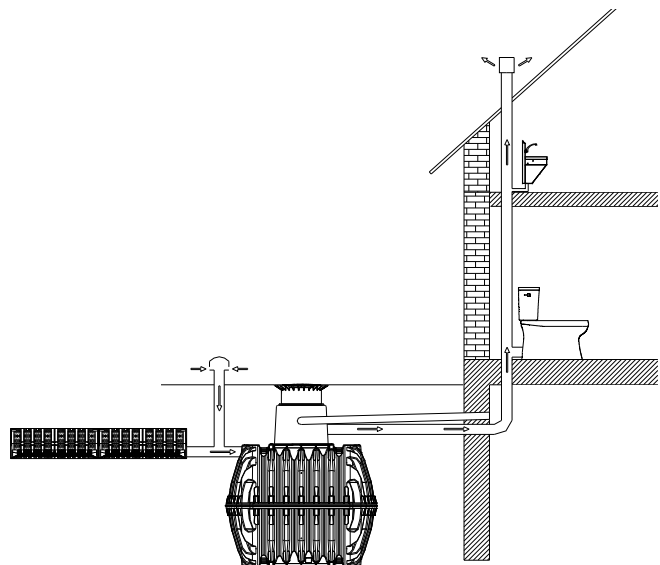
Contrôlez régulièrement le préfiltre ANAEROBIX pour s'assurer qu'il ne soit ni bouché ni submergé. Au besoin retirez les filets du corps de filtre et nettoyez le média filtrant avec un jet d'eau.

6. Ventilation

Tous les cuves/réservoirs doivent tous être ventilés. Prévoyez des tuyaux ou des raccords complémentaires le cas échéant. Préconisez une installation de manière à permettre une ventilation naturelle (effet cheminée).



Pour une installation avec un rejet vers le milieu naturel



Pour une installation avec des tunnels d'infiltration GRAF

Instrucción para la instalación de un filtro ANAEROBIX en un depósito GRAF

ANAEROBIX

Filtro anaeróbico 30 L
para Saphir 600 L, 900 L, 1200 L,
Código: 107883

ANAEROBIX

Filtro anaeróbico 40 L
para Flat 1500 L, Cristall 1600 L, 2650 L
Código: 107884

ANAEROBIX

Filtro anaeróbico 60 L
para fosas sépticas Carat S
Código: 107600

ANAEROBIX

Filtro anaeróbico 60 L
para fosas sépticas Carat S con
accesorios
Código: 107601



Los puntos descritos en estas instrucciones deben ser respetados obligatoriamente. Si no se observan las instrucciones prescribe todo derecho de garantía. Recibirá adjuntas en el embalaje de transporte por separado las instrucciones de instalación para todos los artículos adicionales adquiridos a GRAF.

Rogamos nos soliciten inmediatamente las instrucciones que faltan.

Antes de trasladar el producto a la excavación examine sin falta los componentes para detectar eventuales desperfectos.

Si faltaran instrucciones, puede descargarlas desde www.graf.info o solicitarlas a GRAF.

Índice de contenido

1.	CONDICIONES PARA LA INSTALACIÓN, INSTALACIÓN Y MONTAJE	26
2.	VOLUMEN DE SUMINISTRO	26
3.	DIMENSIONES	27
4.	MONTAJE DEL FILTRO ANAEROBIX	29
5.	OPERACIÓN Y MANTENIMIENTO	32
5.1	Evacuación de los lodos	32
5.2	Limpieza del filtro ANAEROBIX	32
6.	AIREACIÓN Y DESAIREACIÓN	32

1. Condiciones para la instalación, instalación y montaje

La instalación del depósito se realiza siguiendo las instrucciones de instalación incluidas con el mismo. Aparte de esto se deberán respetar las condiciones de instalación específicas de cada depósito descritas en dichas instrucciones.

2. Volumen de suministro

Código 107883 ANAEROBIX Filtro anaeróbico 30 L

- Cuerpo del filtro con sustrato en bolsas de malla
- 1 junta labial DN 100

Código 107884 ANAEROBIX Filtro anaeróbico 40 L

- Cuerpo del filtro con sustrato en bolsas de malla
- 1 junta labial DN 100

Código 107600 ANAEROBIX Filtro anaeróbico 60 L para fosas sépticas Carat S

- Cuerpo del filtro con sustrato en bolsas de malla
- 2 juntas labiales DN 100
- 2 tornillos Spax

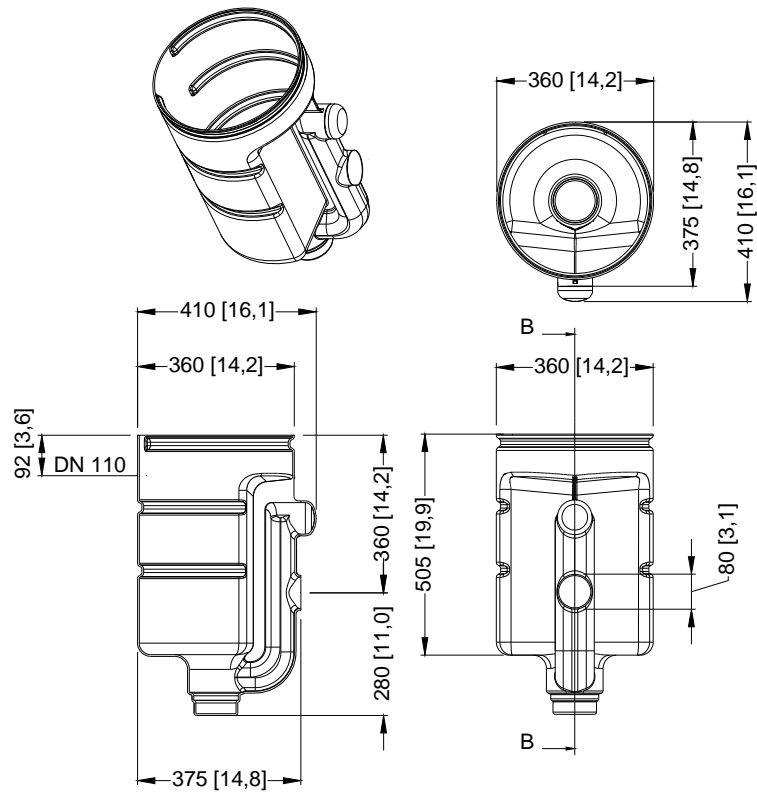
Código 107601 ANAEROBIX Filtro anaeróbico 60 L para fosas sépticas Carat S incluye accesorios

- Cuerpo del filtro con sustrato en bolsas de malla
- 2 juntas labiales DN 100
- 2 tornillos Spax
- Tubo de lubricante
- Tubo DN 100, longitud 1000 mm, como tubo de salida
- Tubo DN 100, longitud 1500 mm, como tubo de soporte

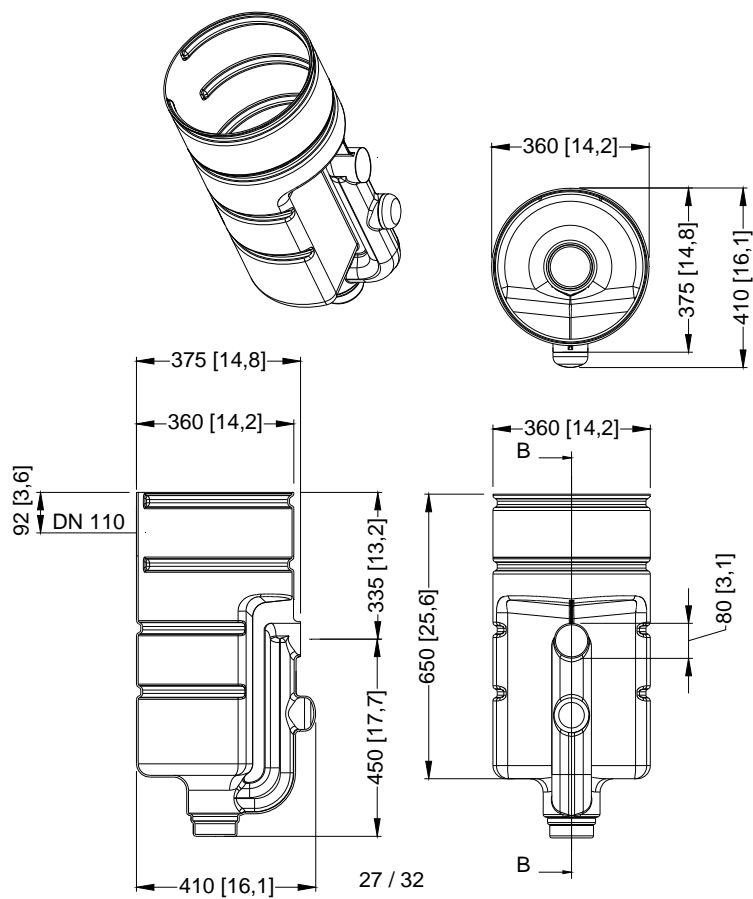
Para instalar los tubos de entrada y salida se precisa una broca de corona de Ø 124 mm (código 202003). Dicha broca se puede pedir aparte a Otto Graf GmbH.

3. Dimensiones

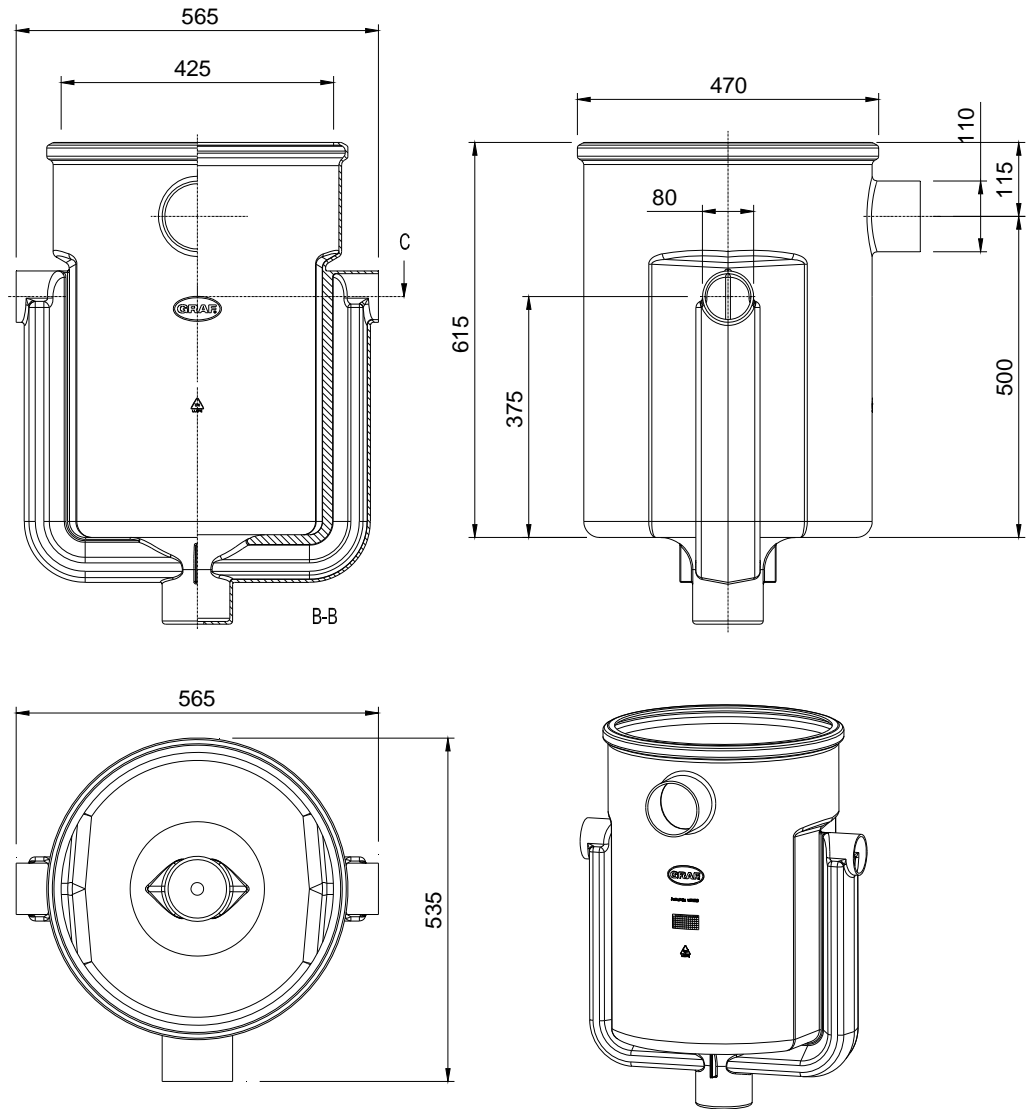
Filtro anaeróbico ANAEROBIX 30 L



Filtro anaeróbico ANAEROBIX 40 L



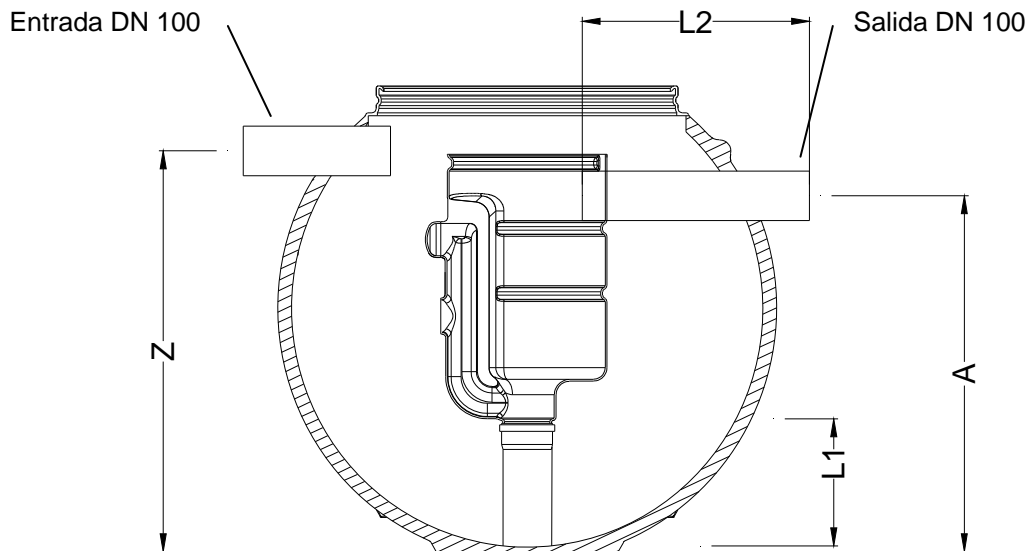
Filtro anaeróbico ANAEROBIX 60 L



4. Montaje del filtro Anaerobix

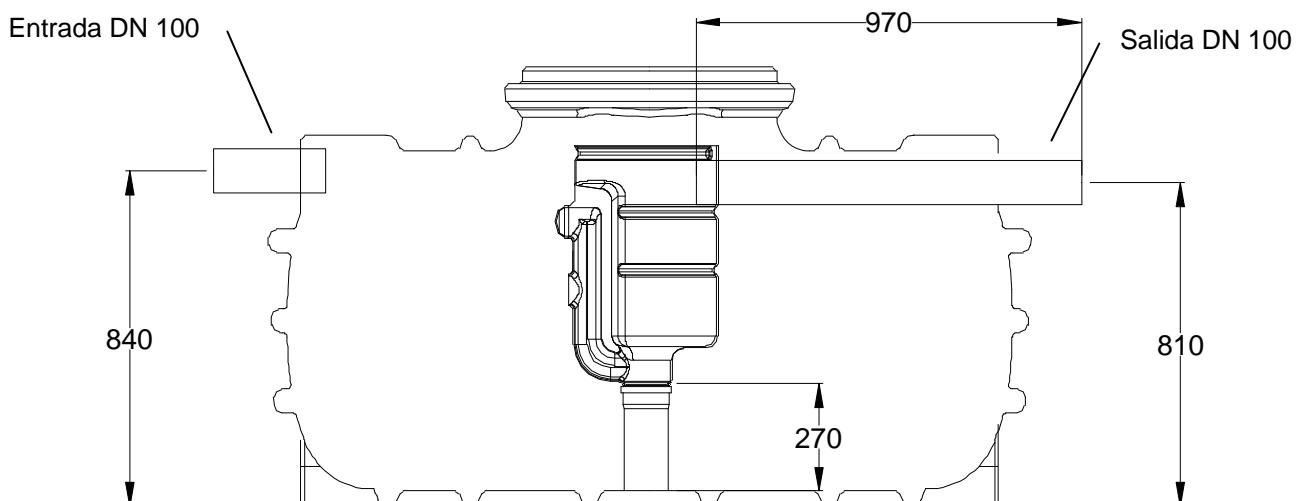
Filtro anaeróbico ANAEROBIX 30 L en depósito Saphir y en depósito soterrado 1000 L

Gama de depósitos Saphir



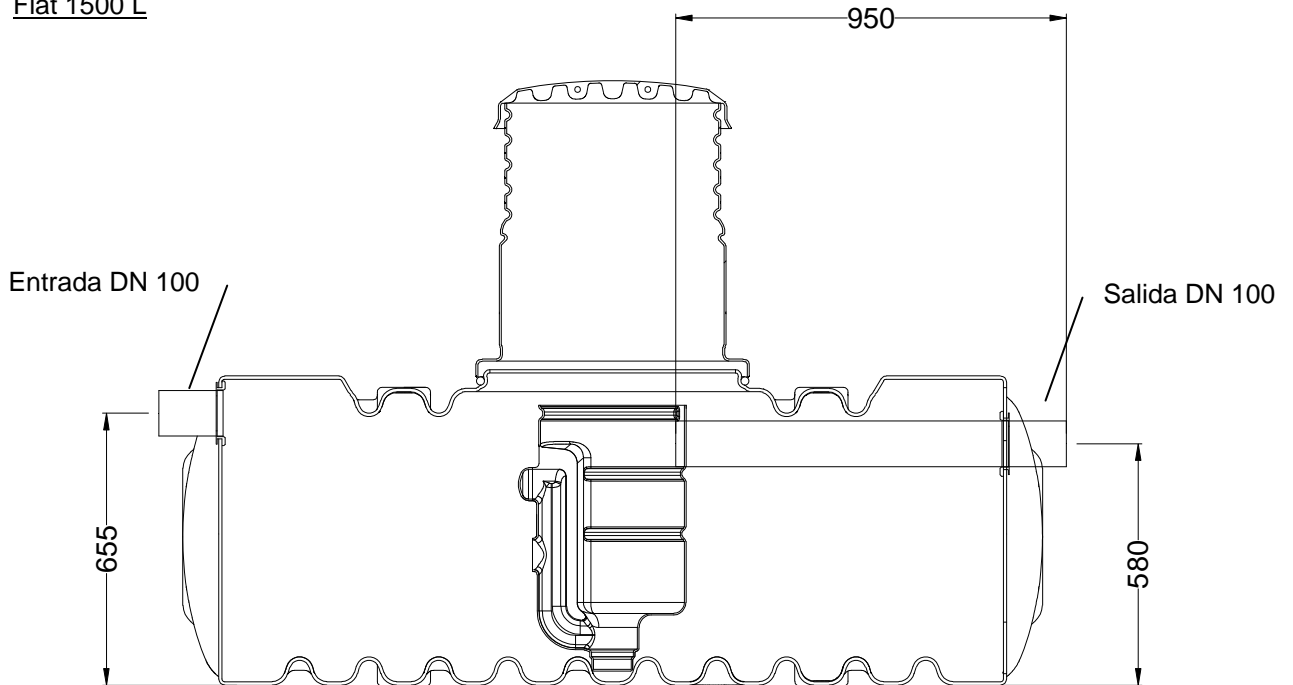
Depósito	Entrada Z [mm]	Salida A [mm]	Longitud del tubo de soporte L1 [mm]	Longitud del tubo de salida L2 [mm]
Saphir 600 L	890	790	285	510
Saphir 900 L	1105	1005	480	510
Saphir 1200 L	1430	1330	910	510

Depósito soterrado 1000 L

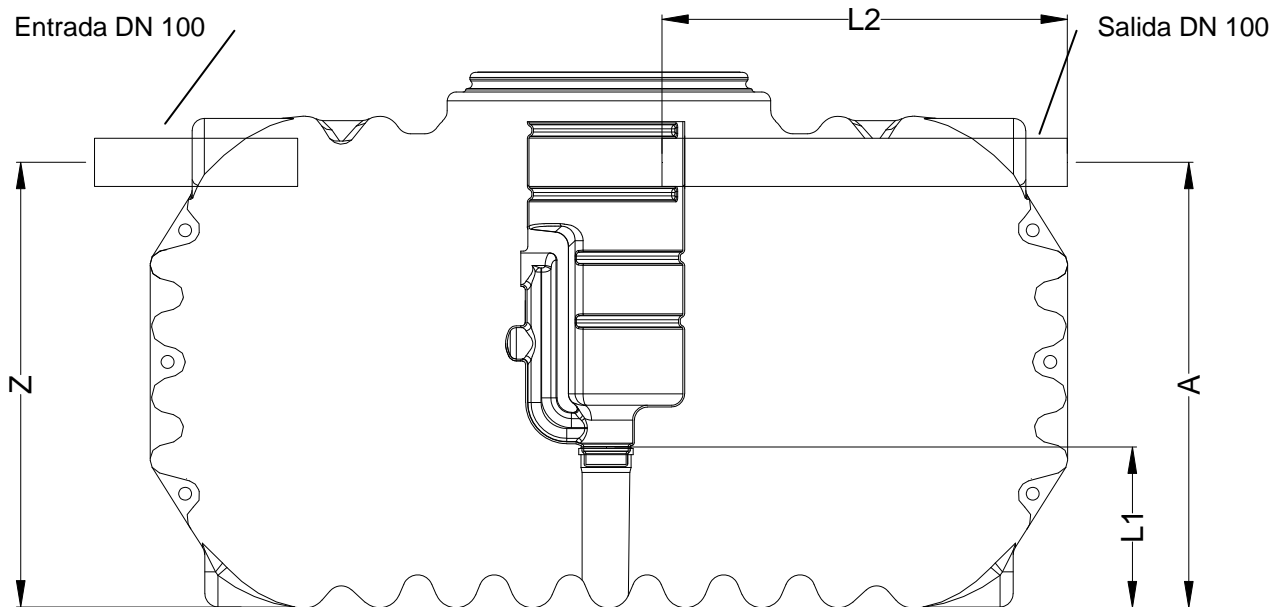


Filtro anaeróbico ANAEROBIX 40 L en Flat 1500 L y Cristal 1600 L, 2650 L

Flat 1500 L

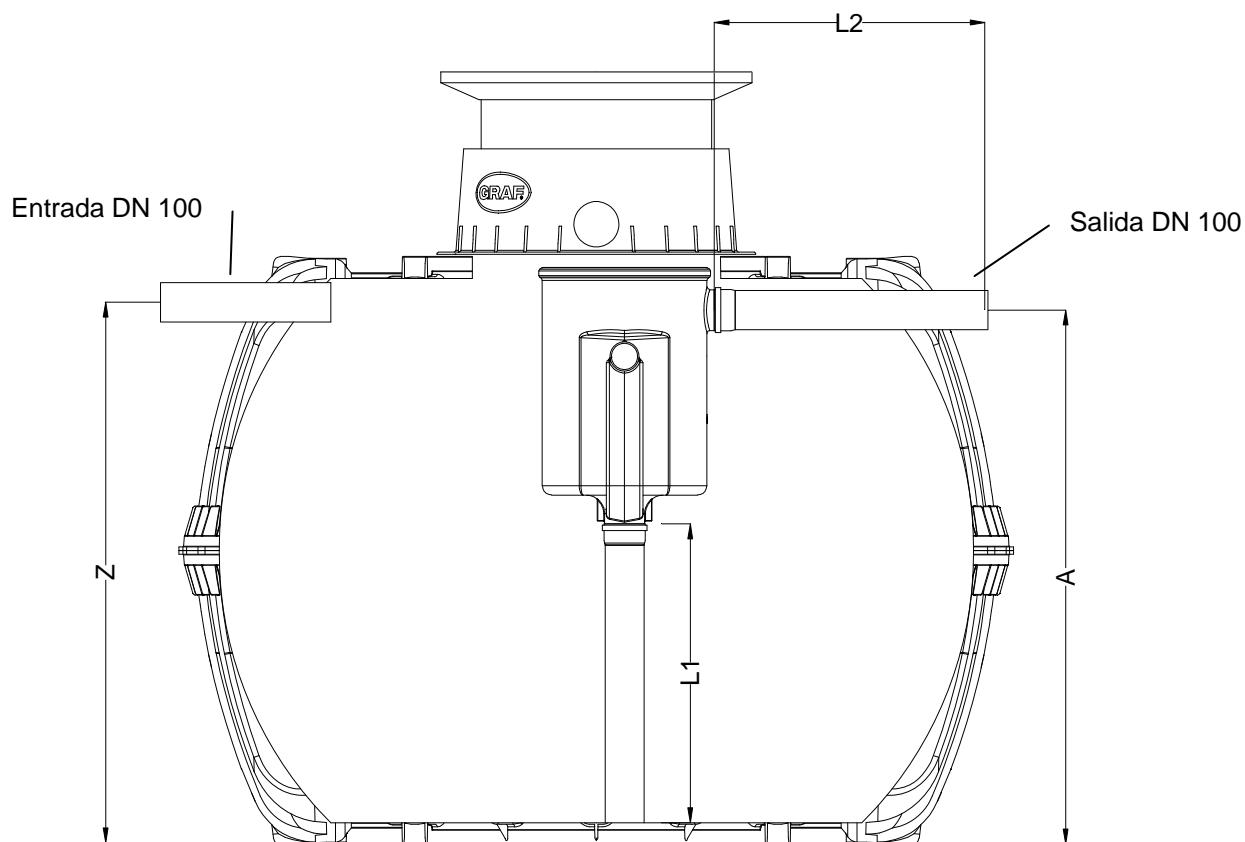


Cristal 1600 L, 2650 L



Depósito	Entrada Z [mm]	Salida A [mm]	Longitud del tubo de soporte L1 [mm]	Longitud del tubo de salida L2 [mm]
Cristall 1600 L	1015	1015	310	820
Cristall 2650 L	1290	1290	640	950

Filtro anaeróbico ANAEROBIX 60 L en Carat S



Depósito	Entrada Z [mm]	Salida A [mm]	Longitud del tubo de soporte L1 [mm]	Longitud del tubo de salida L2 [mm]
Carat 2700 L	1260	1255	600	500
Carat 3750 L	1450	1445	800	580
Carat 4800 L	1595	1590	980	580
Carat 6500 L	1855	1850	1240	580
Carat XL 8.500 L	1868	1865	1280	1200
Carat XL 10.000 L	2065	2065	1480	1200

5. Operación y mantenimiento

La operación de la instalación puede estar sujeta a la solicitud de un permiso. Infórmese previamente en la autoridad competente.

5.1 Extracción de los lodos

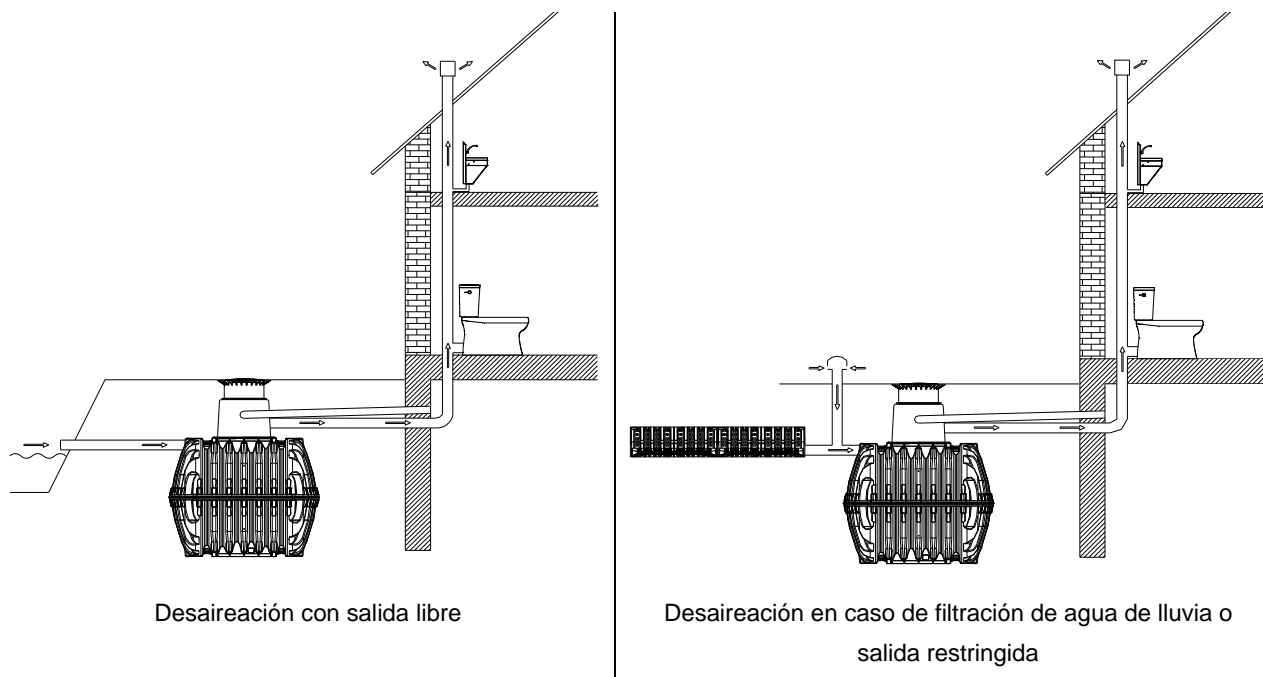
Realizar la extracción de los lodos, como máximo, cuando el nivel de los mismos haya crecido hasta el 70%.

5.2 Limpieza del filtro ANAEROBIX

Revisar periódicamente el filtro ANAEROBIX para detectar si presenta obstrucciones o crecidas de nivel. Si es necesario, retirar las bolsas con el sustrato de la cubeta de filtro y limpiarlas. Recomendamos limpiar el sustrato con una manguera de agua.

6. Aireación y desaireación

En conformidad con la DIN 4261-1 hay que ventilar todas las cámaras y depósitos. En caso necesario disponer conductos u orificios de aireación adicionales. Las tuberías de aireación se deben disponer de tal forma que se permita una aireación natural (efecto chimenea).





Otto Graf GmbH
Kunststofferzeugnisse
Carl-Zeiss-Str. 2-6
DE-79331 Teningen
Tel.: +49 7641 589-66
Fax: +49 7641 589-50

mail@graf.info
www.graf-online.de